

# Kleinpumpen

*Mit Wellendichtung*

# Small pumps

*with shaft sealing*

**Speck Pumpen**  
Lösungen für die Zukunft

**Speck Pumpen**  
Solutions for the future



**Medizintechnik**

- Nachspeisung
- Desinfektion
- Laserkühlung

**Schweißmaschinen**

- Brennerkühlung

**Temperiergeräte**

- Prozesstemperierung
- Prozesskühlung

**Schienefahrzeuge**

- Transformatorenkühlung
- Trinkwasserförderung
- Grauwasserförderung
- Kraftstoffförderung
- Elektronik Kühlung

**Luft- und Raumfahrt**

- Kraftstoffförderung
- Brauchwasserförderung

**Industrie- und Apparatebau**

- Laserkühlung
- Prozesskühlung
- Schaltschrankkühlung
- Wasseraufbereitung
- Kesselspeisung
- Waschen und Reinigen
- Serverkühlung
- Extrusionstechnik

**Automobilindustrie**

- Heiz- und Klimasysteme
- Batteriekühlung
- Getriebekühlung
- Kraftstoffförderung

**Getränkeautomaten**

- Getränkekühlung
- Getränkeabfüllung
- Getränkeumwälzung

**Medical appliances**

- Water feeding
- Disinfection
- Laser cooling

**Welding machinery**

- Cooling of welding pistols

**Temperature controllers**

- Process tempering
- Process cooling

**Railcars**

- Transformer cooling
- Drinking water supply
- Waste water supply
- Fuel supply
- Electronic cooling

**Aerospace equipment**

- Fuel supply
- Industrial water supply

**Industrial and mechanical engineering**

- Laser cooling
- Process cooling
- Switchboard cooling
- Water treatment
- Boiler feeding
- Washing and cleaning
- Server cooling
- Extrusion technology

**Automobile industry**

- Heating and air conditioning systems
- Battery cooling
- Gear cooling
- Fuel supply

**Drink dispensers**

- Drink cooling
- Bottle filling
- Recirculation of drinks

**Kleinpumpen**  
mit Wellendichtung

**Small pumps**  
with shaft sealing

## Peripheralradpumpen / Regenerative turbine pumps

Type	50 Hz / Cycles   2800 1/min - rpm						60 Hz / Cycles   3400 1/min - rpm						Seite Page
	[kW]	Qmax [l/min]	Hmax [m]	[HP]	Qmax [GPM]	Hmax [ft]	[kW]	Qmax [l/min]	Hmax [m]	[HP]	Qmax [GPM]	Hmax [ft]	
LNy / LSY-2841	0,12	14	38	0,16	3,7	125	0,12	14	38	0,16	3,7	125	4, 5
Y / YS-2951	0,12 / 0,25	12	38	0,16 / 0,34	3,2	125	0,12 / 0,25	13	52	0,16 / 0,34	3,4	171	6, 7
QY-1042	0,35 / 0,50	12	70	0,47 / 0,67	3,2	230	0,35 / 0,50	12	90	0,47 / 0,67	3,2	295	8, 9
Y / YS-2051	0,35 / 0,50	27	45	0,47 / 0,67	7,1	148	0,35 / 0,50	30	60	0,47 / 0,67	7,9	197	10, 11
NPY-2051 selbstans.*	0,25 - 0,50	18	47	0,34 - 0,67	4,8	154	0,25 - 0,50	20	58	0,34 - 0,67	5,3	190	12, 13
NPY-2051	0,25 - 0,50	30	52	0,34 - 0,67	7,9	171	0,25 - 0,50	35	68	0,34 - 0,67	9,3	223	14, 15
QY-2052	0,75	27	90	1,00	7,1	295	0,75	27	90	1,00	7,1	295	16, 17
PY-2071	0,25 - 0,50	17	35	0,34 - 0,67	4,5	115	0,25 - 0,50	17	35	0,34 - 0,67	4,5	115	18, 19
Y-4081	0,75 - 1,50	28-85	55-70	1,01 - 2,01	7,4-22,5	180-230	0,75 - 1,50	28-85	55-70	1,01 - 2,01	7,4-22,5	180-230	20, 21
CY-4081	0,55 - 1,00	55-58	42-55	0,74 - 1,34	14,5-15,3	138-180	0,55 - 1,00	55-58	42-55	0,74 - 1,34	14,5-15,3	138-180	22, 23
CSY-4081	0,75 / 1,00	35	65	1,01 / 1,34	9,2	213	0,75 / 1,00	35	65	1,01 / 1,34	9,2	213	24, 25
Y-6091	2,80 - 4,00	125-180	80	3,75 - 5,36	33,0-47,6	262	2,80 - 4,00	125-180	80	3,75 - 5,36	33,0-47,6	262	26, 27
PY-2271 / 2 / 3	0,25 - 1,10	16	38-115	0,34 - 1,48	4,2	125-377	0,25 - 1,10	16	38-115	0,34 - 1,48	4,2	125-377	28, 29

## Eintauchpumpen / Vertical pumps

Type	50 Hz / Cycles   2800 1/min - rpm						60 Hz / Cycles   3400 1/min - rpm						Seite Page
	[kW]	Qmax [l/min]	Hmax [m]	[HP]	Qmax [GPM]	Hmax [ft]	[kW]	Qmax [l/min]	Hmax [m]	[HP]	Qmax [GPM]	Hmax [ft]	
T-401	0,50	40	35	0,67	10,6	115	0,50	40	35	0,67	10,6	115	30, 31
T-601	0,50	60	35	0,67	15,9	115	0,50	60	35	0,67	15,9	115	
TM-201	0,50	25	32	0,67	6,6	105	0,50	25	32	0,67	6,6	105	32, 33
TM-401	0,50	40	35	0,67	10,6	115	0,50	40	35	0,67	10,6	115	
TM-601	0,50	60	35	0,67	15,9	115	0,50	60	35	0,67	15,9	115	
TM-701	1,00	70	60	1,34	18,5	197	1,10	70	60	1,47	18,5	197	
TM-402	0,75	40	50	1,01	10,6	164	0,75	40	50	1,01	10,6	164	34, 35
TM-403	1,00	45	80	1,34	11,9	262	1,00	45	80	1,34	11,9	262	
TM-602	1,00	60	52	1,34	15,9	171	1,10	60	52	1,47	15,9	171	
T-1001	2,20	100	50	2,95	26,4	164	2,20	100	50	2,95	26,4	164	36, 37
T-1501	2,20	150	50	2,95	39,6	164	2,20	150	50	2,95	39,6	164	
T-2001	2,80	200	50	3,75	52,8	164	2,80	200	50	3,75	52,8	164	

## Radialradpumpen / Centrifugal pumps

Type	50 Hz / Cycles   2800 1/min - rpm						60 Hz / Cycles   3400 1/min - rpm						Seite Page
	[kW]	Qmax [m³/h]	Hmax [m]	[HP]	Qmax [GPM]	Hmax [ft]	[kW]	Qmax [m³/h]	Hmax [m]	[HP]	Qmax [GPM]	Hmax [ft]	
ME-303-1	0,37	11	10	0,50	48,4	33	0,37	11	10	0,50	48,4	33	38, 39

## Seitenkanalpumpen / Side channel pumps

Type	50 Hz / Cycles   2800 1/min - rpm						60 Hz / Cycles   3400 1/min - rpm						Seite Page
	[kW]	Qmax [l/min]	Hmax [m]	[HP]	Qmax [GPM]	Hmax [ft]	[kW]	Qmax [l/min]	Hmax [m]	[HP]	Qmax [GPM]	Pmax [ft]	
GY-028-1	0,55	35	58	0,74	9,2	190	0,55	37	80	0,74	9,8	262	40, 41
GY-028-2	1,10	38	115	1,48	10,0	377	1,10	40	162	1,48	10,6	531	
GY-028-3	1,50	40	162	2,01	10,6	531	1,50	43	230	2,01	11,4	755	

## Drehschieberpumpen / Roller vane pumps

Type	50 Hz / Cycles   2800 1/min - rpm						60 Hz / Cycles   3400 1/min - rpm						Seite Page
	[kW]	Qmax [l/min]	Pmax [bar]	[HP]	Qmax [GPM]	Pmax [psi]	[kW]	Qmax [l/min]	Pmax [bar]	[HP]	Qmax [GPM]	Pmax [psi]	
DS-60 / ... / DS-450	0,18 - 0,37	7,5	14,0	0,24 - 0,50	2,0	203	0,18 - 0,37	9,2	14	0,24 - 0,50	2,4	203	42, 43
DS-540 / ... / DS-960	0,55 / 0,75	15,6	14,0	0,74 / 1,01	4,1	203	0,55 / 0,75	18,8	14,0	0,74 / 1,01	5,0	203	

## Schwingkolbenpumpen / Oscillating piston pumps

Type	50 Hz - Spulenantrieb / Coil drive						Seite Page
	[kW]	Qmax [l/h]	Pmax [bar]	[HP]	Qmax [GPM]	Pmax [psi]	
SAP-4, SAP-7	0,055 - 0,070	38	14	0,07 - 0,09	0,16	200	44, 45

Qmax = Max. Förderstrom  
Hmax = Max. Förderhöhe  
Pmax = Max. Druck  
\* selbstansaugend

Qmax = Max. capacity  
Hmax = Max. total head  
Pmax = Max. pressure  
\* self-priming

## LNY- / LSY-2841

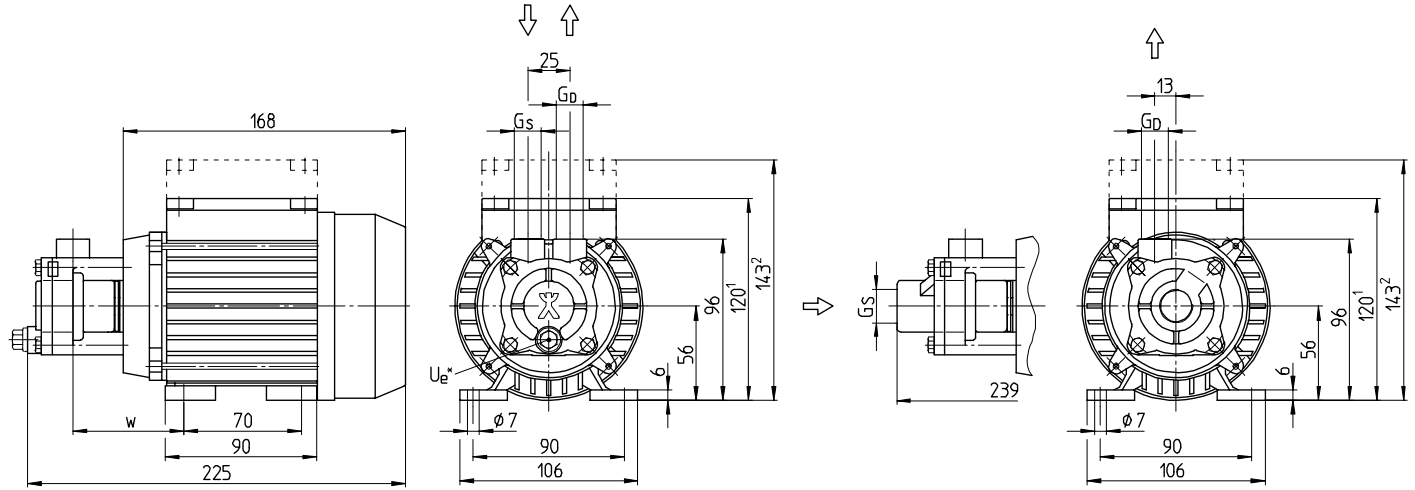
### Peripheralradpumpen

mit Gleitringdichtung, nicht selbstansaugend / selbstansaugend

### Regenerative turbine pumps

with mechanical seal, non self-priming / self-priming

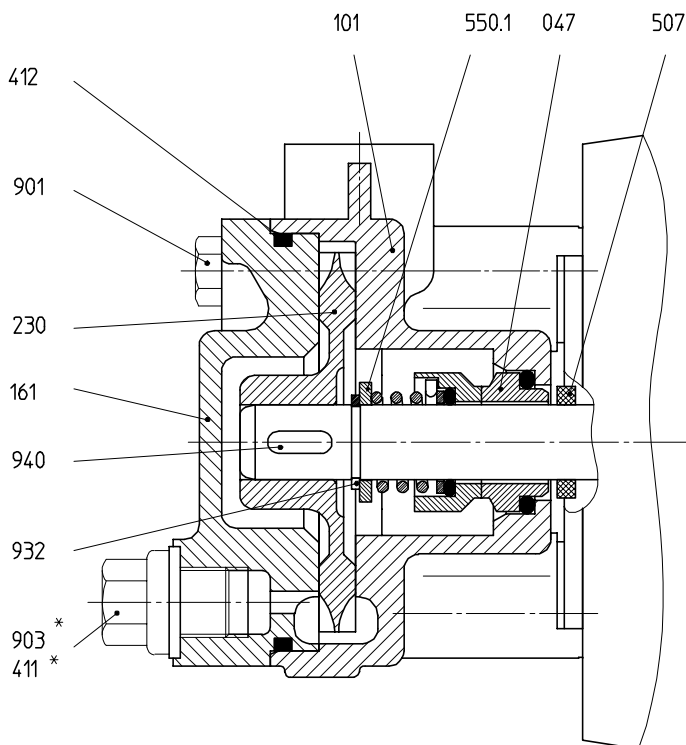
### Maßzeichnung / Dimensional drawing



### Daten / Data

Type	Baugröße Frame size mm	Phasen Phases ~	50 Hz / Cycles			60 Hz / Cycles			Anschlüsse Connections		Gewicht Weight		Wasser Water	
			1/min	kW	HP	1/min	kW	HP	$G_s$	$G_D$	$U_e^*$	kg	lbs	$t_{max}$
LNY-2841 - top / top	56	1 / 3~	2800	0,12	0.16	3400	0,12	0.16	G 1/4	G 1/4	G 1/8	4,1	9.0	120 °C
LSY-2841 - top / top														
LNY-2841 - ax / top														
Type	Baugröße	w												
LNY-2841 - top / top	56	66												
LSY-2841 - top / top		60												
LNY-2841 - ax / top		66												

### Schnittzeichnung / Cross-sectional drawing



### Teilleiste / Parts list

047	Gleitringdichtung	Mechanical seal
101	Gehäuse	Casing
161	Gehäusedeckel	Casing cover
230	Laufgrad	Impeller
411*	Dichtring	Sealing ring
412	O-Ring	O-ring
507	Spritzring	Splash ring
550.1	Scheibe	Washer
901	6-kt. Schraube	Hexagon head screw
903*	Verschlusschraube	Screw plug
932	Sicherungsring	Locking ring
940	Passfeder	Fitting key

\* Auf Anfrage

<sup>1</sup> Flacher Klemmenkasten  
<sup>2</sup> Hoher Klemmenkasten

$U_e$  = Entleerung / Verschlusschraube

LNY = nicht selbstansaugend  
LSY = selbstansaugend

Gewicht abhängig von  
Baugröße, Leistung,  
Werkstoffen und Ausführung

\* On request

<sup>1</sup> Flat terminal box  
<sup>2</sup> High terminal box

$U_e$  = Drainage / Screw plug

LNY = non self-priming  
LSY = self-priming

Weight depending on  
motor frame size,  
performance, materials and execution

**Peripheralradpumpen**

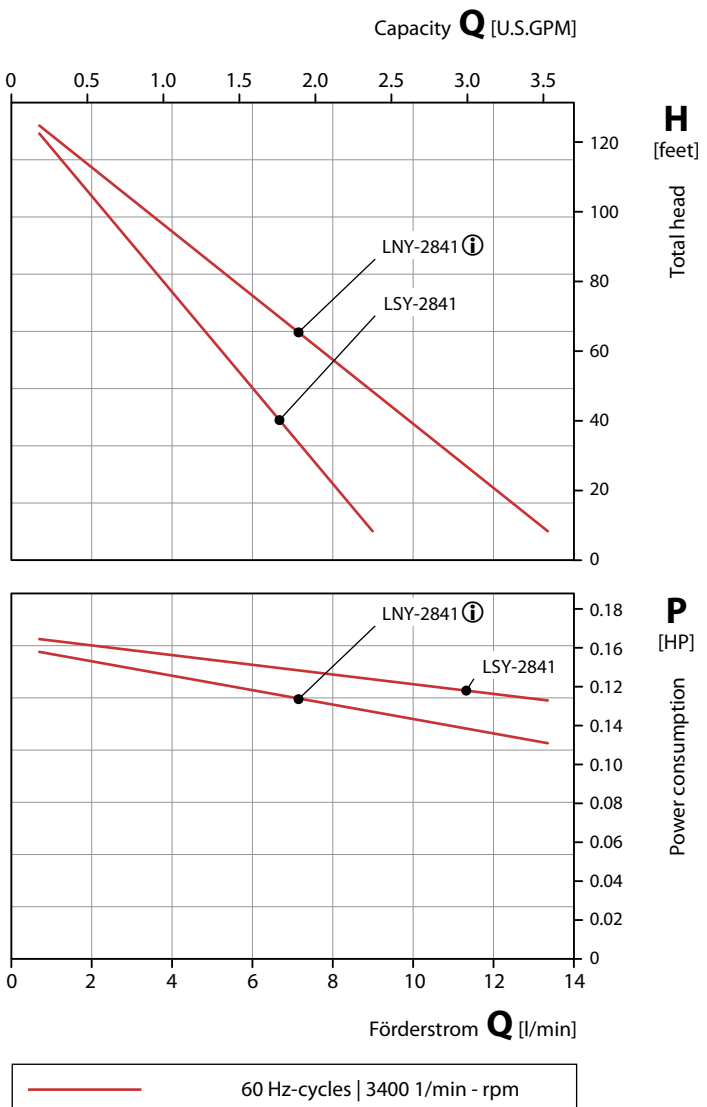
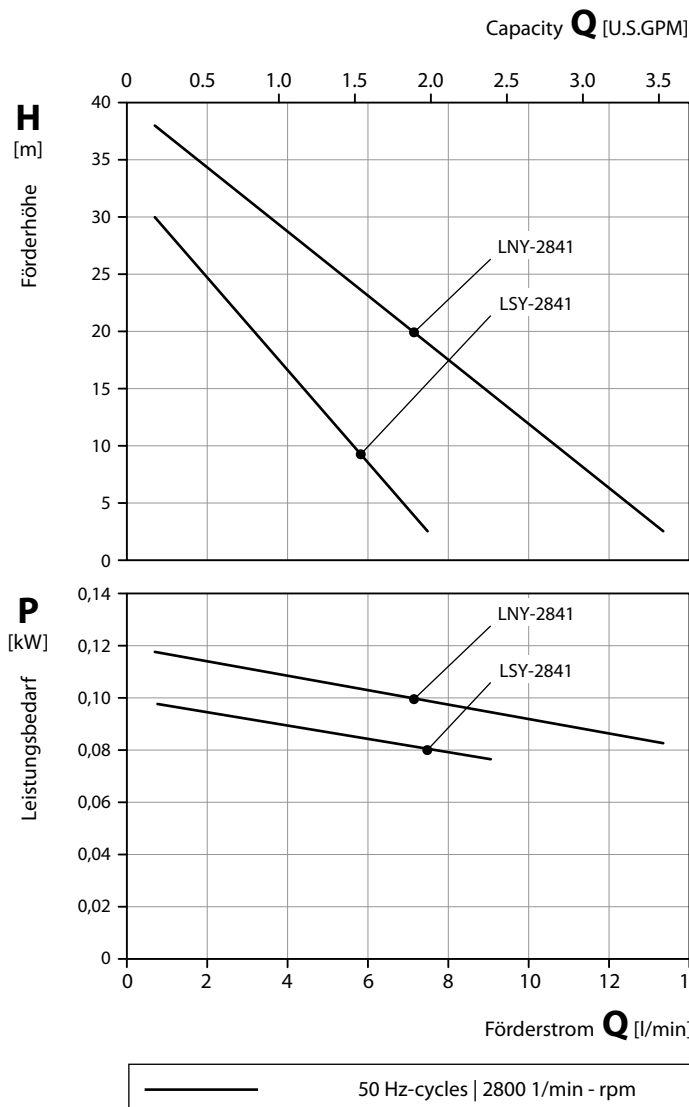
mit Gleitringdichtung, nicht selbstansaugend / selbstansaugend

**Regenerative turbine pumps**

with mechanical seal, non self-priming / self-priming

**50 Hz | Kennlinien / Characteristic curves**

**60 Hz | Kennlinien / Characteristic curves**



① 60 Hz angepasste Hydraulik

① 60 Hz adapted characteristic

**Werkstoffausführungen / Material Design**

Gehäuse Casing	CuZn Brass	
Gehäusedeckel Casing cover	CuZn Brass	
Laufrad Impeller	CuZn Brass	PEEK
Welle Shaft	1.4122 CrNo-steel	
Gleitringdichtung Mechanical seal	Kohle, SiC, FKM Carbon, SiC, FKM	

**Prüfbedingungen**

Die Kennlinien gelten für die Förderung von Wasser mit einer Temperatur von 20 °C bei Nenndrehzahl.

Die Toleranz von Förderhöhe und Förderstrom beträgt ± 10 %, die des Leistungsbedarfs + 10 %.

Bei abweichenden Eigenschaften des Fördermediums ändern sich die Kennlinien.

**Test conditions**

The characteristic curves are applicable for the delivery of water of 20 °C temperature at nominal speed.

The tolerance of total head and capacity is ± 10 %, performance tolerance is + 10 %.

If the property of the pump media differs the characteristic curves change.



## Y / YS-2951

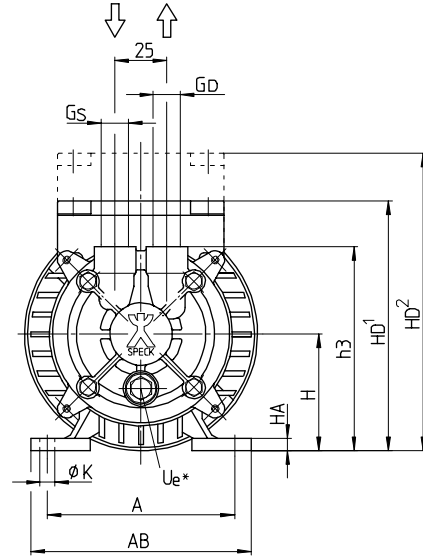
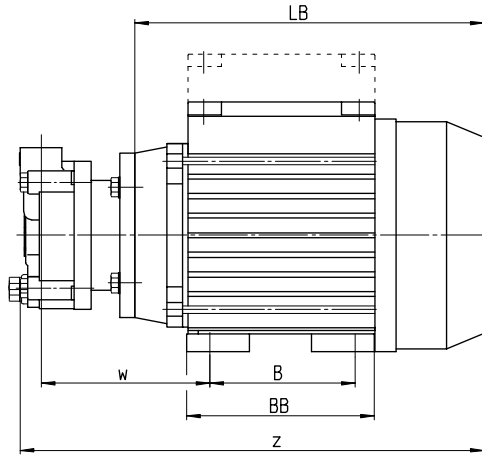
### Peripheralradpumpen

mit Gleitringdichtung, nicht selbstansaugend / selbstansaugend

### Regenerative turbine pumps

with mechanical seal, non self-priming / self-priming

### Maßzeichnung / Dimensional drawing



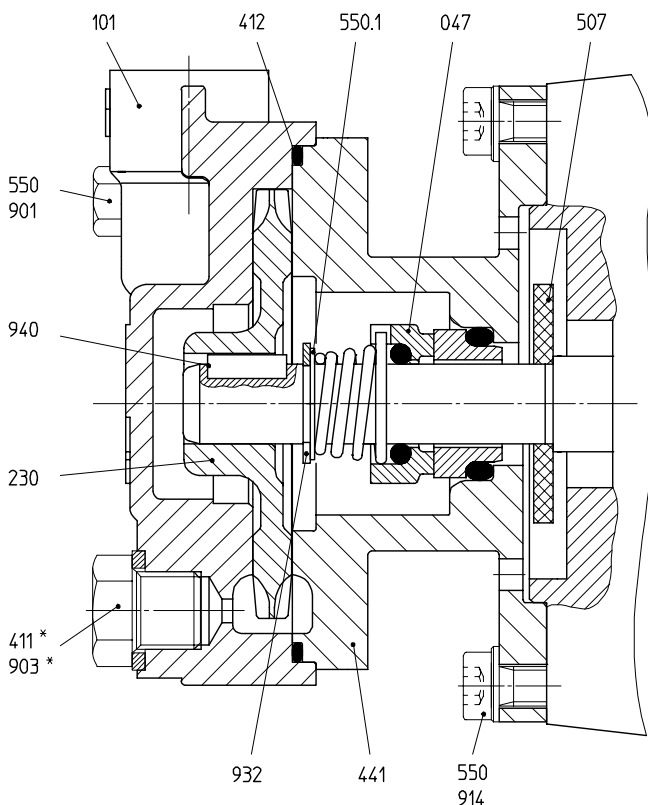
### Daten / Data

Type	Baugröße Frame size mm	Phasen Phases ~	50 Hz / Cycles			60 Hz / Cycles			Anschlüsse Connections			Gewicht Weight		Wasser Water
			1/min	kW	HP	1/min	kW	HP	G <sub>S</sub>	G <sub>D</sub>	U <sub>e</sub> *	kg	lbs	t <sub>max</sub>
Y-2951 / YS-2951	56 63	1 / 3~	2800	0,12 0,25	0,16 0,34	3400	0,12 0,25	0,16 0,34	G 1/4	G 1/4	G 1/8	4,2	9,3	120 °C

Type	Baugröße	A	AB	B	BB	H	HA	HD <sup>1)</sup>	HD <sup>2)</sup>	K	LB	h3	w	z
Y-2951 / YS-2951	56 63	90 100	106 120	70 80	90 100	56 63	6 7	120 140	145 158	7 7	168 184	98 105	81 92	225 248

### Schnittzeichnung / Cross-sectional drawing



### Teilleiste / Parts list

047	Gleitringdichtung	Mechanical seal
101	Gehäuse	Casing
230	Laufgrad	Impeller
411*	Dichtring	Sealing ring
412	O-Ring	O-ring
441	Gehäuse für Wellendichtung	Shaft seal casing
507	Spritzring	Splash ring
550/.1	Scheibe	Washer
901	6-kt. Schraube	Hexagon head screw
903*	Verschlusschraube	Screw plug
914	Innen-6-kt. Schraube	Hexagon socket head screw
932	Sicherungsring	Locking ring
940	Passfeder	Fitting key

\* Auf Anfrage

\* On request

<sup>1</sup> Flacher Klemmenkasten

<sup>1</sup> Flat terminal box

<sup>2</sup> Hoher Klemmenkasten

<sup>2</sup> High terminal box

U<sub>e</sub> = Entleerung / Verschlusschraube

U<sub>e</sub> = Drainage / Screw plug

Y = nicht selbstansaugend

Y = non self-priming

YS = selbstansaugend

YS = self-priming

Gewicht abhängig von Baugröße, Leistung, Werkstoffen und Ausführung

Weight depending on motor frame size, performance, materials and execution

**Peripheralradpumpen**

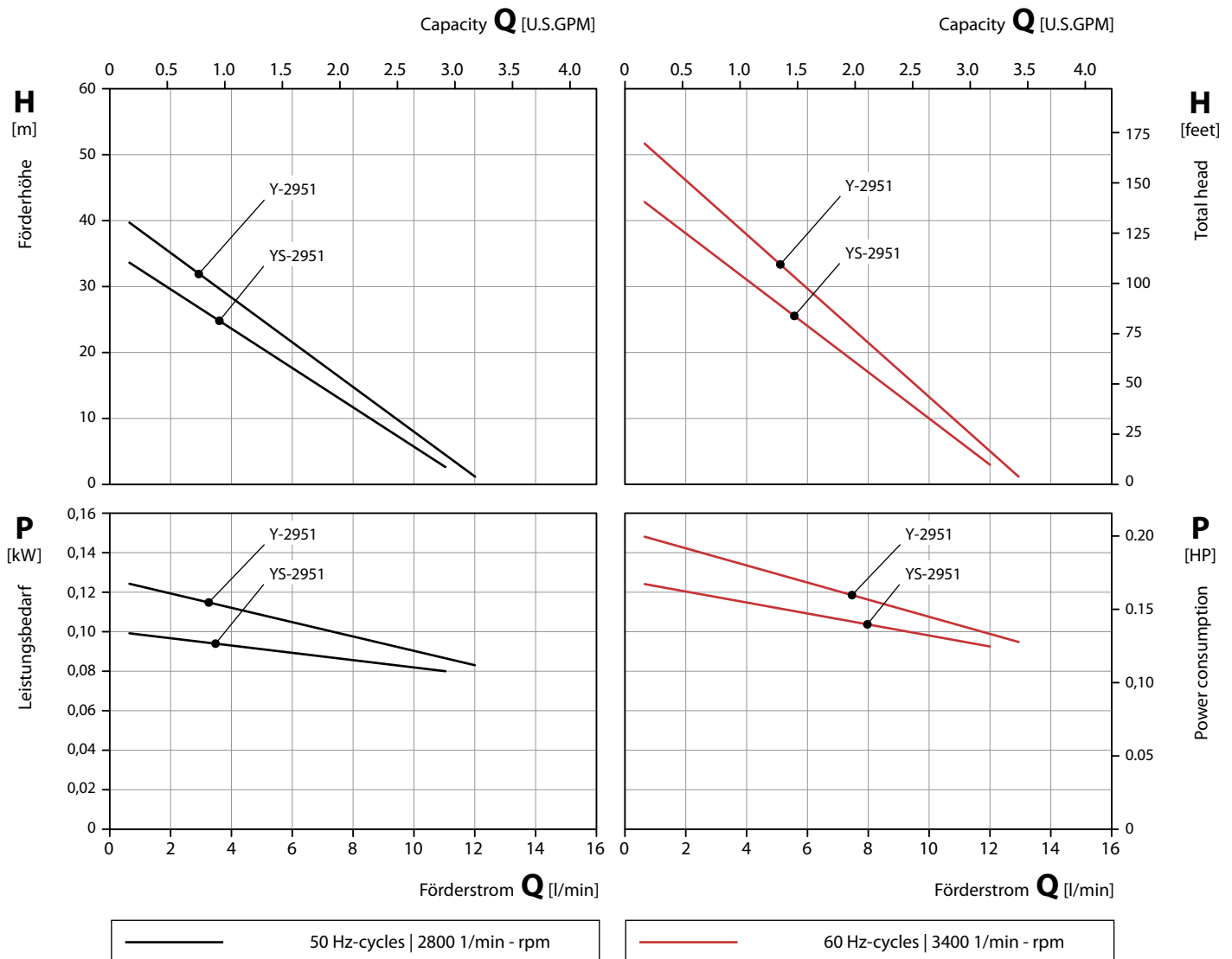
mit Gleitringdichtung, nicht selbstansaugend / selbstansaugend

**Regenerative turbine pumps**

with mechanical seal, non self-priming / self-priming

**50 Hz | Kennlinien / Characteristic curves**

**60 Hz | Kennlinien / Characteristic curves**



**Werkstoffausführungen / Material Design**

Gehäuse Casing	CuZn Brass	1.4581 CrNiMo-cast steel	PPS
Gehäuse für Wellendichtung Shaft seal casing	1.4581 CrNiMo-cast steel		PPS
Laufrad Impeller	CuZn Brass	1.4408 CrNiMo-cast steel	PEEK
Welle Shaft	1.4122 CrMo-steel		
Gleitringdichtung Mechanical seal	Kohle, SiC, FKM Carbon, SiC, FKM		

**Prüfbedingungen**

Die Kennlinien gelten für die Förderung von Wasser mit einer Temperatur von 20 °C bei Nenndrehzahl.

Die Toleranz von Förderhöhe und Förderstrom beträgt ± 10 %, die des Leistungsbedarfs + 10 %.

Bei abweichenden Eigenschaften des Fördermediums ändern sich die Kennlinien.

**Test conditions**

The characteristic curves are applicable for the delivery of water of 20 °C temperature at nominal speed.

The tolerance of total head and capacity is ± 10 %, performance tolerance is + 10 %.

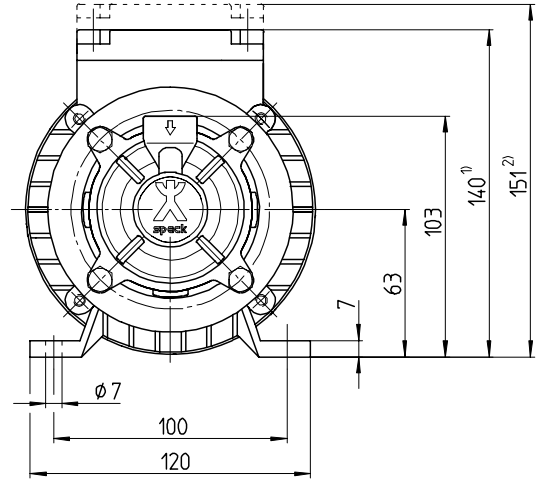
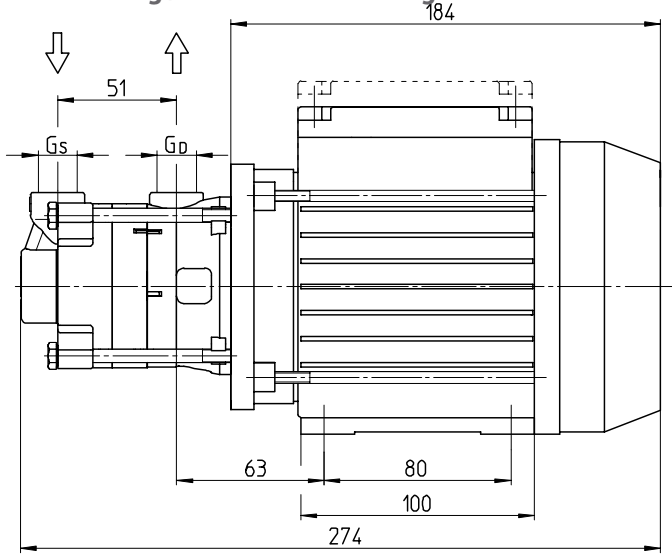
If the property of the pump media differs the characteristic curves change.

## QY-1042

**Peripheralradpumpen**  
mit Gleitringdichtung, zweistufig

**Regenerative turbine pumps**  
with mechanical seal, two-stage

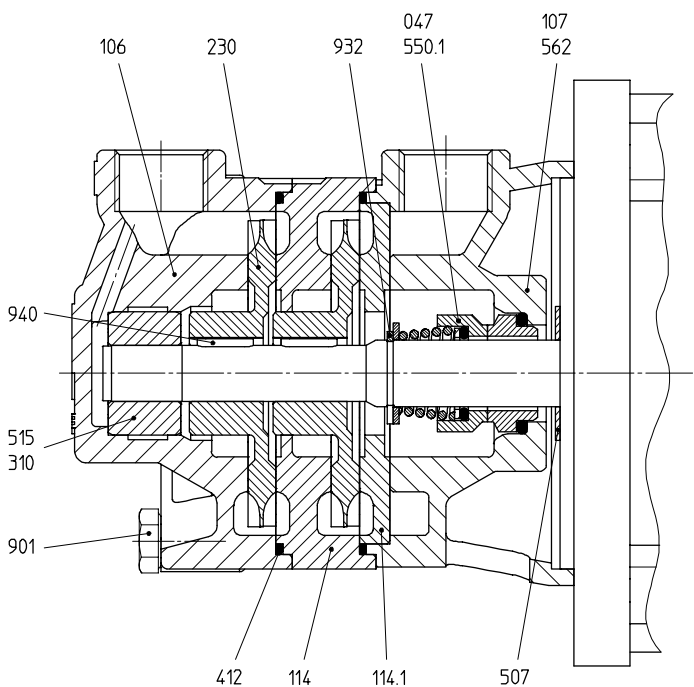
### Maßzeichnung / Dimensional drawing



### Daten / Data

Type	Baugröße Frame size mm	Phasen Phases ~	50 Hz / Cycles			60 Hz / Cycles			Anschlüsse Connections		Gewicht Weight		Wasser Water	Öl Oil
			1/min	kW	HP	1/min	kW	HP	G <sub>S</sub>	G <sub>D</sub>	kg	lbs	t <sub>max</sub>	t <sub>max</sub>
QY-1042	63	1~ 3~	2800	0,35 0,50	0,47 0,67	3400	0,35 0,50	0,47 0,67	G 3/8	G 3/8	5,7	12,6	140 °C	160 °C

### Schnittzeichnung / Cross-sectional drawing



### Teilleiste / Parts list

047	Gleitringdichtung	Mechanical seal
106	Sauggehäuse	Suction casing
107	Druckgehäuse	Discharge casing
114/.1	Stufe	Stage
230	Laufgrad	Impeller
310	Gleitlager	Sleeve bearing
412	O-Ring	O-ring
507	Spritzring	Splash ring
515	Toleranzring	Tolerance ring
550.1	Scheibe	Washer
562	Zylinderstift	Cylindrical pin
901	6-kt. Schraube	Hexagon head screw
932	Sicherungsring	Locking ring
940	Passfeder	Fitting key

<sup>1</sup> Flacher Klemmenkasten  
<sup>2</sup> Hoher Klemmenkasten

<sup>1</sup> Flat terminal box  
<sup>2</sup> High terminal box

Gewicht abhängig von  
Baugröße, Leistung,  
Werkstoffen und Ausführung

Weight depending on  
motor frame size,  
performance, materials and execution

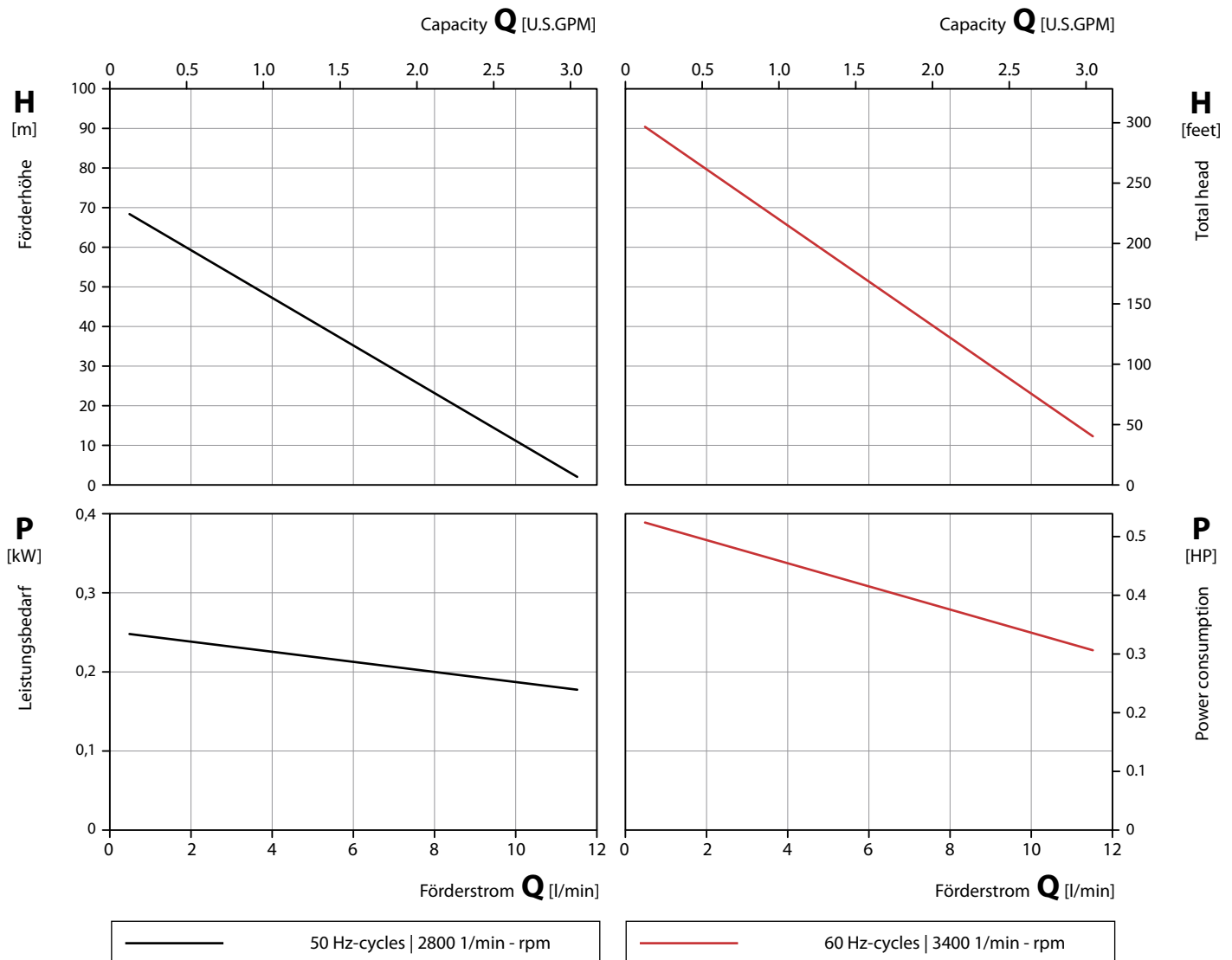


**Peripheralradpumpen**  
mit Gleitringdichtung, zweistufig

**Regenerative turbine pumps**  
with mechanical seal, two-stage

**50 Hz | Kennlinien / Characteristic curves**

**60 Hz | Kennlinien / Characteristic curves**



**Werkstoffausführungen / Material Design**

Gehäuse Casing	1.4581 CrNiMo-cast steel
Stufe Stage	1.4581 CrNiMo-cast steel
Laufrad Impeller	PEEK
Welle Shaft	1.4122 CrMo-steel
Gleitringdichtung Mechanical seal	Kohle, SiC, FKM Carbon, SiC, FKM

**Prüfbedingungen**

Die Kennlinien gelten für die Förderung von Wasser mit einer Temperatur von 20 °C bei Nenndrehzahl.

Die Toleranz von Förderhöhe und Förderstrom beträgt ± 10 %, die des Leistungsbedarfs + 10 %.

Bei abweichenden Eigenschaften des Fördermediums ändern sich die Kennlinien.

**Test conditions**

The characteristic curves are applicable for the delivery of water of 20 °C temperature at nominal speed.

The tolerance of total head and capacity is ± 10 %, performance tolerance is + 10 %.

If the property of the pump media differs the characteristic curves change.

**Y / YS-2051**

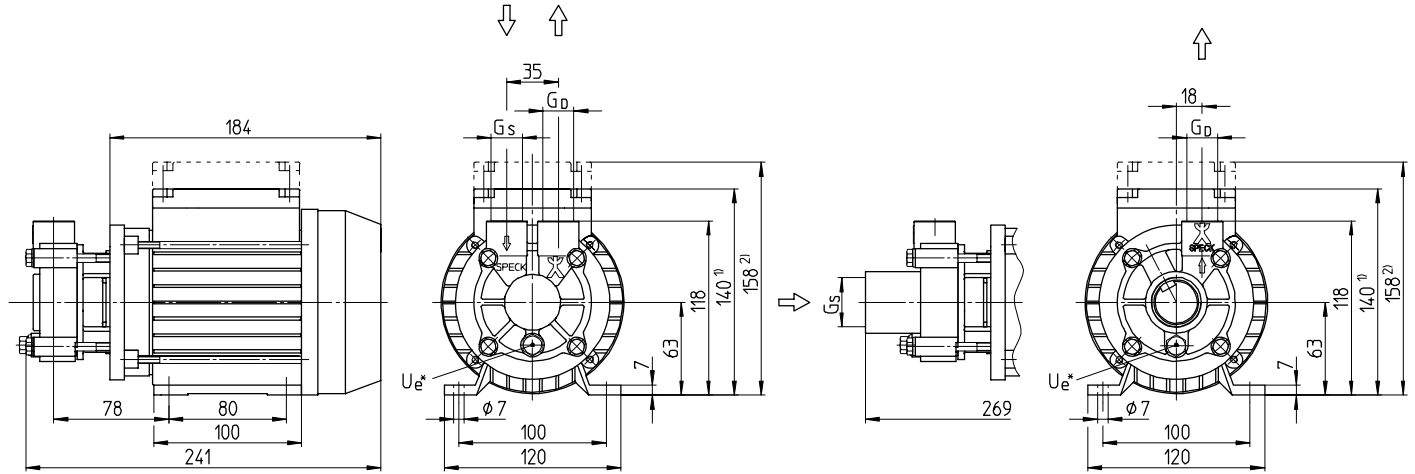
**Peripheralradpumpen**

mit Gleitringdichtung, nicht selbstansaugend / selbstansaugend

**Regenerative turbine pumps**

with mechanical seal, non self-priming / self-priming

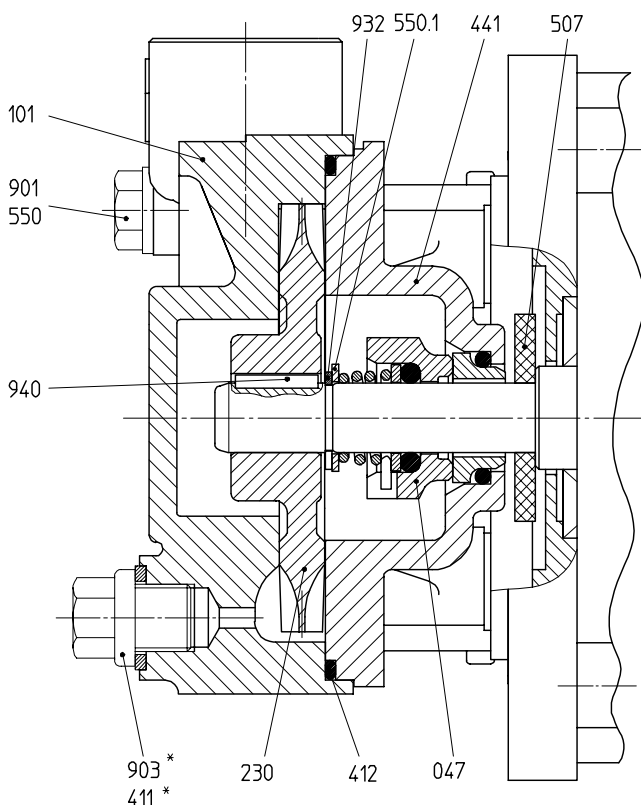
**Maßzeichnung / Dimensional drawing**



**Daten / Data**

Type	Baugröße Frame size mm	Phasen Phases ~	50 Hz / Cycles			60 Hz / Cycles			Anschlüsse Connections			Gewicht Weight		Wasser Water	Öl Oil
			1/min	kW	HP	1/min	kW	HP	G <sub>s</sub>	G <sub>D</sub>	U <sub>e</sub> *	kg	lbs	t <sub>max</sub>	t <sub>max</sub>
Y-2051 top / top	63	1~	2800	0,35	0,47	3400	0,35	0,47	G 1/2	G 1/2	G 1/8	6,2	13,7	140 °C	140 °C
YS-2051 top / top		3~													
Y-2051 ax / top	63	1~	2800	0,35	0,47	3400	0,35	0,47	G 1	G 1/2	G 1/8	6,2	13,7		
		3~													

**Schnittzeichnung / Cross-sectional drawing**



**Teilleiste / Parts list**

047	Gleitringdichtung	Mechanical seal
101	Gehäuse	Casing
230	Laufrad	Impeller
411*	Dichtring	Sealing ring
412	O-Ring	O-ring
441	Gehäuse für Wellendichtung	Shaft seal casing
507	Spritzring	Splash ring
550/.1	Scheibe	Washer
901	6-kt. Schraube	Hexagon head screw
903*	Verschlusschraube	Screw plug
932	Sicherungsring	Locking ring
940	Passfeder	Fitting key

\* Auf Anfrage

\* On request

<sup>1</sup> Flacher Klemmenkasten

<sup>1</sup> Flat terminal box

<sup>2</sup> Hoher Klemmenkasten

<sup>2</sup> High terminal box

U<sub>e</sub> = Entleerung / Verschlusschraube

U<sub>e</sub> = Drainage / Screw plug

Y = nicht selbstansaugend

Y = non self-priming

YS = selbstansaugend

YS = self-priming

Gewicht abhängig von Baugröße, Leistung, Werkstoffen und Ausführung

Weight depending on motor frame size, performance, materials and execution

**Peripheralradpumpen**

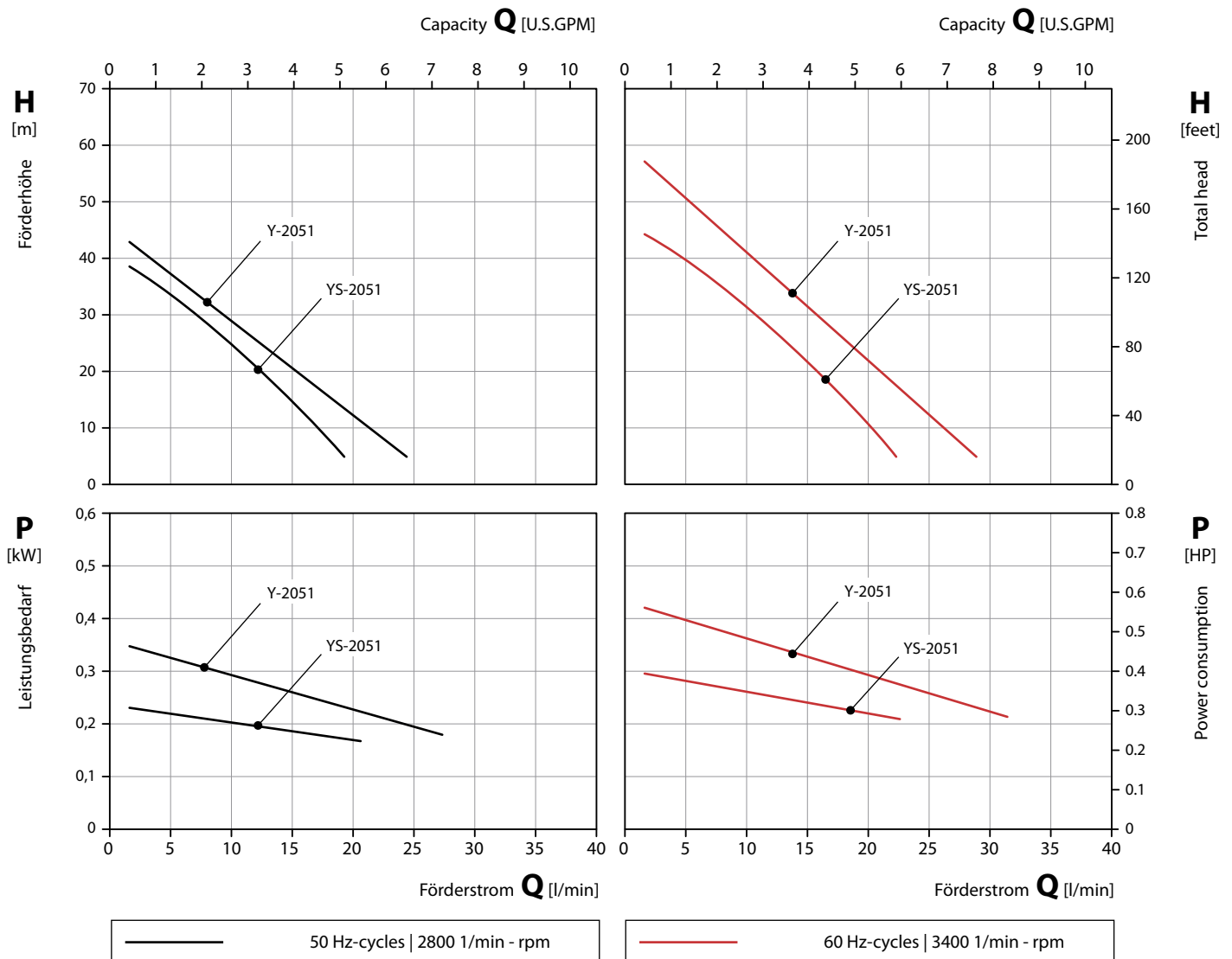
mit Gleitringdichtung, nicht selbstansaugend / selbstansaugend

**Regenerative turbine pumps**

with mechanical seal, non self-priming / self-priming

**50 Hz | Kennlinien / Characteristic curves**

**60 Hz | Kennlinien / Characteristic curves**



**Werkstoffausführungen / Material Design**

Gehäuse Casing	CuZn Brass	1.4581 CrNiMo-cast steel	PPS
Gehäuse für Wellendichtung Shaft seal casing	CuZn Brass	1.4581 CrNiMo-cast steel	PPS
Laufrad Impeller	CuZn Brass	1.4408 CrNiMo-cast steel	PEEK
Welle Shaft	1.4122 CrMo-steel		
Gleitringdichtung Mechanical seal	Kohle, SiC, FKM Carbon, SiC, FKM		

**Prüfbedingungen**

Die Kennlinien gelten für die Förderung von Wasser mit einer Temperatur von 20 °C bei Nenndrehzahl.

Die Toleranz von Förderhöhe und Förderstrom beträgt ± 10 %, die des Leistungsbedarfs + 10 %.

Bei abweichenden Eigenschaften des Fördermediums ändern sich die Kennlinien.

**Test conditions**

The characteristic curves are applicable for the delivery of water of 20 °C temperature at nominal speed.

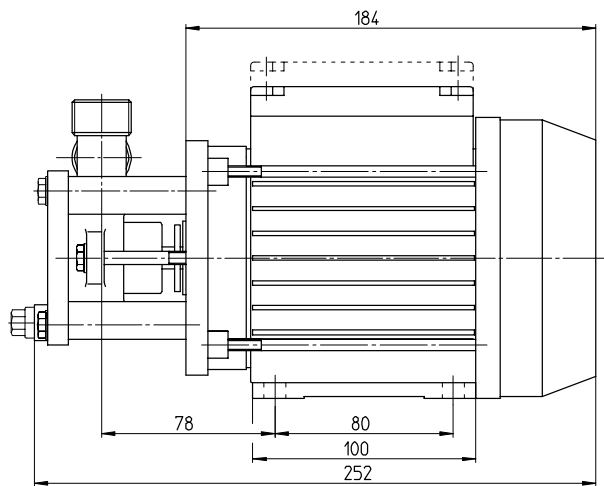
The tolerance of total head and capacity is ± 10 %, performance tolerance is + 10 %.

If the property of the pump media differs the characteristic curves change.

## NPY-2051 Selbstansaugend

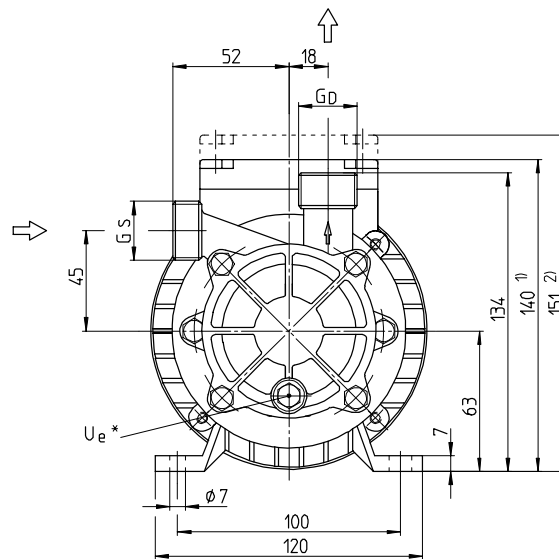
**Peripheralradpumpen**  
mit Gleitringdichtung, selbstansaugend

### Maßzeichnung / Dimensional drawing



## Self-priming

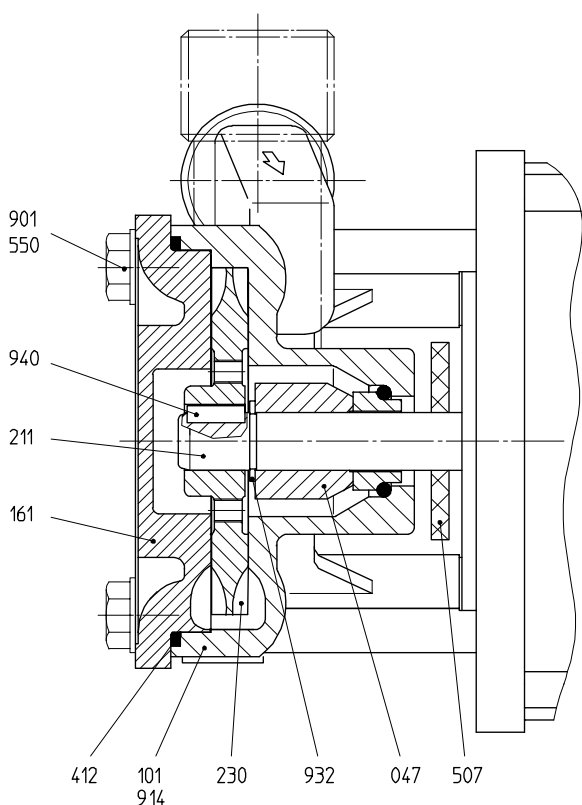
**Regenerative turbine pumps**  
with mechanical seal, self-priming



### Daten / Data

Type	Baugröße Frame size mm	Phasen Phases ~	50 Hz / Cycles			60 Hz / Cycles			Anschlüsse Connections			Gewicht Weight		Wasser Water	Öl Oil
			1/min	kW	HP	1/min	kW	HP	G <sub>S</sub>	G <sub>D</sub>	U <sub>e</sub> *	kg	lbs	t <sub>max</sub>	t <sub>max</sub>
NPY-2051	63	1 / 3~	2800	0,25	0,34	3400	0,25	0,34	G 3/4 A	G 3/4 A	G 1/8	6,0	13,2	140 °C	160 °C
		1~	2800	0,35	0,47	3400	0,35	0,47							
		3~	2800	0,50	0,67	3400	0,50	0,67							

### Schnittzeichnung / Cross-sectional drawing



### Teilleiste / Parts list

047	Gleitringdichtung	Mechanical seal
101	Gehäuse	Casing
161	Gehäusedeckel	Casing cover
211	Welle	Shaft
230	Laufrad	Impeller
412	O-Ring	O-ring
411*	Dichtring	Sealing ring
507	Spritzring	Splash ring
550	Scheibe	Washer
901	6-kt. Schraube	Hexagon head screw
903*	Verschlusschraube	Screw plug
914	Innen-6-kt. Schraube	Hexagon socket head screw
932	Sicherungsring	Locking ring
940	Passfeder	Fitting key

\* Auf Anfrage

\* On request

<sup>1</sup> Flacher Klemmenkasten

<sup>1</sup> Flat terminal box

<sup>2</sup> Hoher Klemmenkasten

<sup>2</sup> High terminal box

U<sub>e</sub> = Entleerung / Verschlusschraube

U<sub>e</sub> = Drainage / Screw plug

Gewicht abhängig von  
Baugröße, Leistung,  
Werkstoffen und Ausführung

Weight depending on  
motor frame size,  
performance, materials and execution

Selbstansaugend

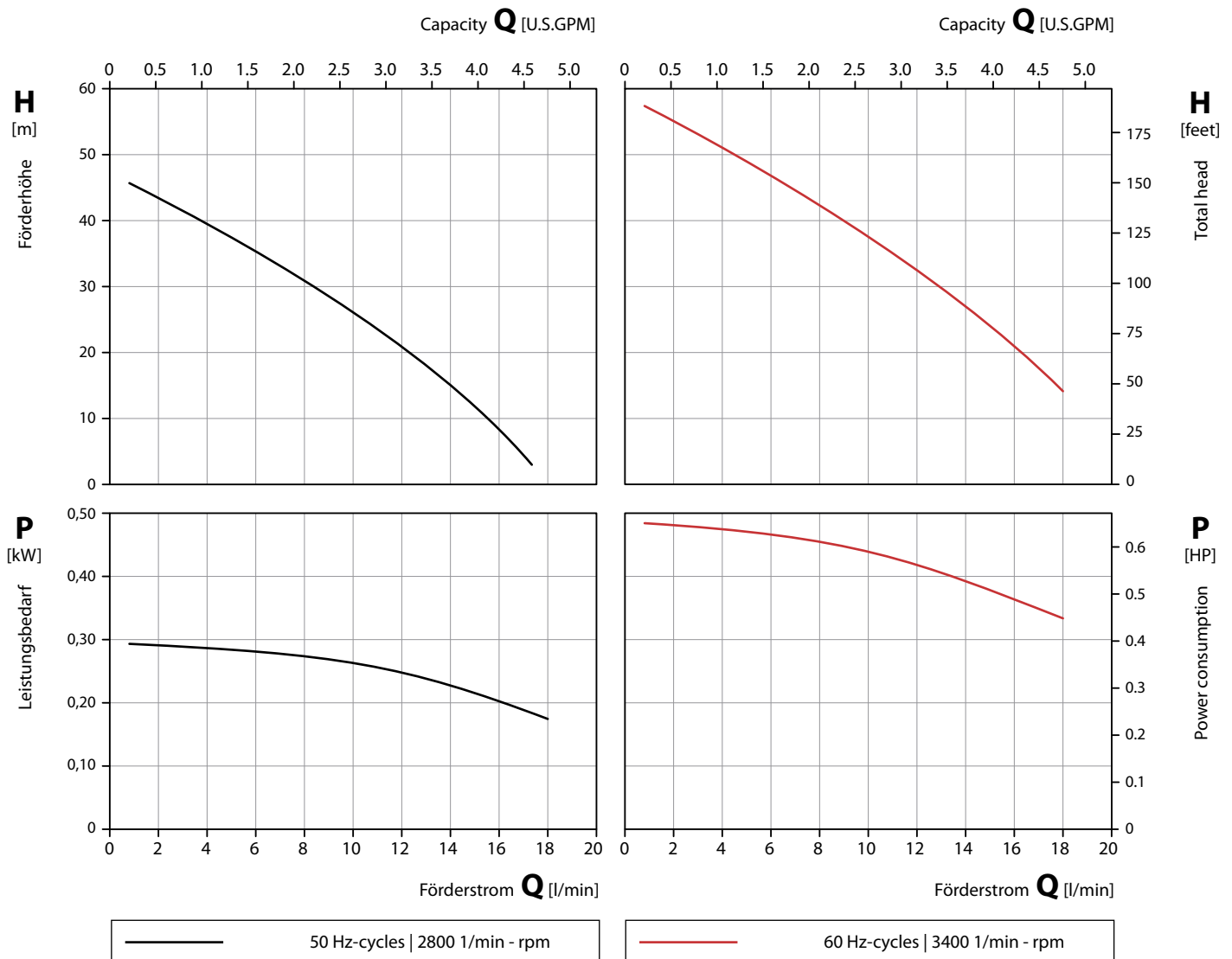
Self-priming NPY-2051

Peripheralradpumpen  
mit Gleitringdichtung, selbstansaugend

Regenerative turbine pumps  
with mechanical seal, self-priming

50 Hz | Kennlinien / Characteristic curves

60 Hz | Kennlinien / Characteristic curves



Werkstoffausführungen / Material Design

Gehäuse Casing	CuZn Brass	1.4581 CrNiMo-cast steel	
Gehäusedeckel Casing cover	CuZn Brass	1.4581 CrNiMo-cast steel	
Laufblad Impeller	CuZn Brass	1.4408 CrNiMo-cast steel	PEEK
Welle Shaft	1.4122 CrMo-steel		
Gleitringdichtung Mechanical seal	Kohle, SiC, FKM Carbon, SiC, FKM		

Prüfbedingungen

Die Kennlinien gelten für die Förderung von Wasser mit einer Temperatur von 20 °C bei Nenndrehzahl.

Die Toleranz von Förderhöhe und Förderstrom beträgt ± 10 %, die des Leistungsbedarfs + 10 %.

Bei abweichenden Eigenschaften des Fördermediums ändern sich die Kennlinien.

Test conditions

The characteristic curves are applicable for the delivery of water of 20 °C temperature at nominal speed.

The tolerance of total head and capacity is ± 10 %, performance tolerance is + 10 %.

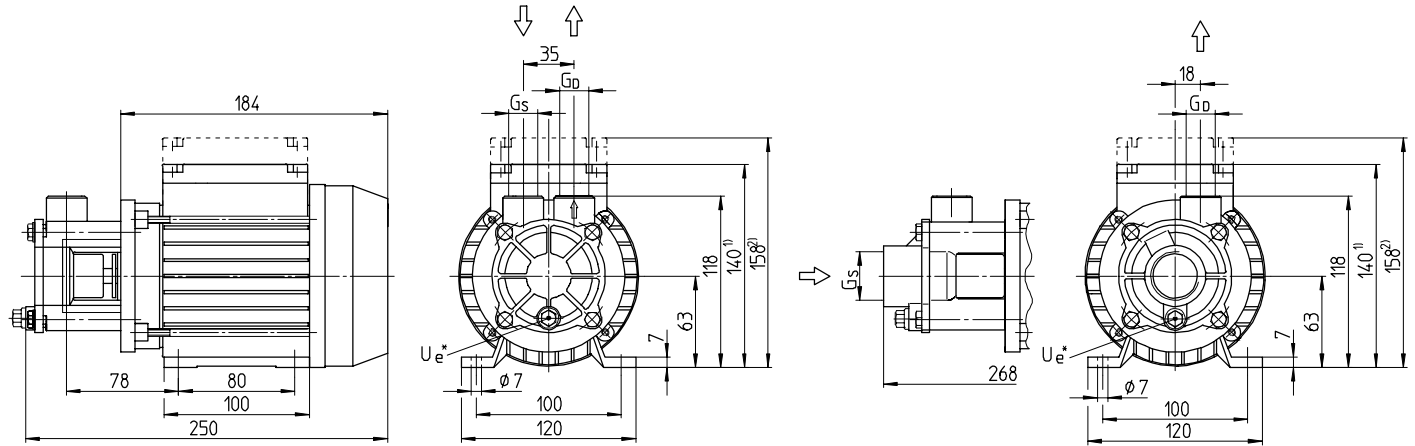
If the property of the pump media differs the characteristic curves change.

## NPY-2051

Peripheralradpumpen  
mit Gleitringdichtung

Regenerative turbine pumps  
with mechanical seal

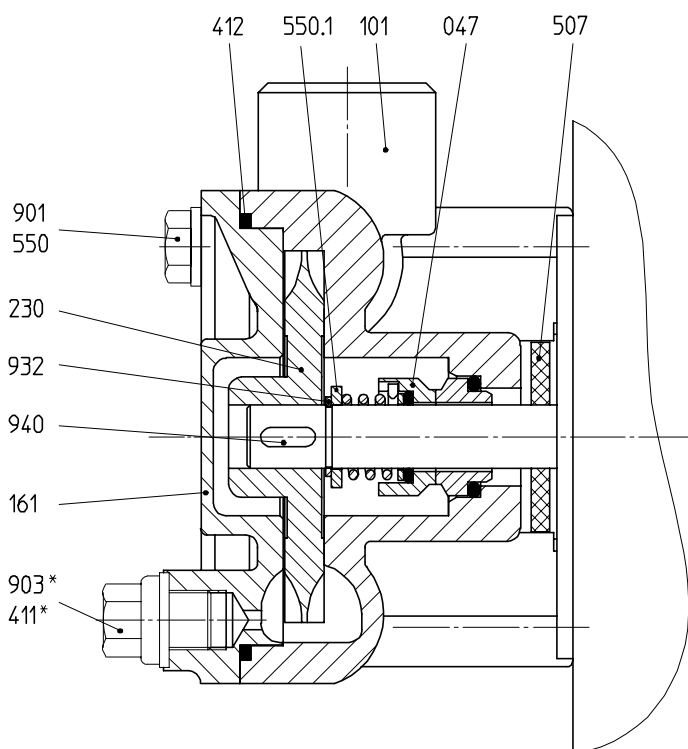
### Maßzeichnung / Dimensional drawing



### Daten / Data

Type	Baugröße Frame size mm	Phasen Phases ~	50 Hz / Cycles			60 Hz / Cycles			Anschlüsse Connections			Gewicht Weight		Wasser Water	Öl Oil
			1/min	kW	HP	1/min	kW	HP	G <sub>s</sub>	G <sub>D</sub>	U <sub>e</sub> *	kg	lbs	t <sub>max</sub>	t <sub>max</sub>
NPY-2051 top / top	63	1 / 3~	2800	0,25	0,34	3400	0,25	0,34	G 3/8	G 3/8	G 1/8	5,6	12,3	140 °C	160 °C
		1~		0,35	0,47		0,35	0,47	oder / or	oder / or					
		3~		0,50	0,67		0,50	0,67	G 1/2	G 1/2					
NPY-2051 ax / top	63	1 / 3~	2800	0,25	0,34	3400	0,25	0,34	G 1	G 3/8	G 1/8	5,6	12,3		
		1~		0,35	0,47		0,35	0,47		oder / or					
		3~		0,50	0,67		0,50	0,67		G 1/2					

### Schnittzeichnung / Cross-sectional drawing



### Teilleiste / Parts list

047	Gleitringdichtung	Mechanical seal
101	Gehäuse	Casing
161	Gehäusedeckel	Casing cover
230	Lauftrad	Impeller
411*	Dichtring	Sealing ring
412	O-Ring	O-ring
507	Spritzring	Splash ring
550./1	Scheibe	Washer
901	6-kt. Schraube	Hexagon head screw
903*	Verschlusschraube	Screw plug
932	Sicherungsring	Locking ring
940	Passfeder	Fitting key

\* Auf Anfrage

\* On request

<sup>1</sup> Flacher Klemmenkasten

<sup>1</sup> Flat terminal box

<sup>2</sup> Hoher Klemmenkasten

<sup>2</sup> High terminal box

U<sub>e</sub> = Entleerung / Verschlusschraube

U<sub>e</sub> = Drainage / Screw plug

Gewicht abhängig von  
Baugröße, Leistung,  
Werkstoffen und Ausführung

Weight depending on  
motor frame size,  
performance, materials and execution

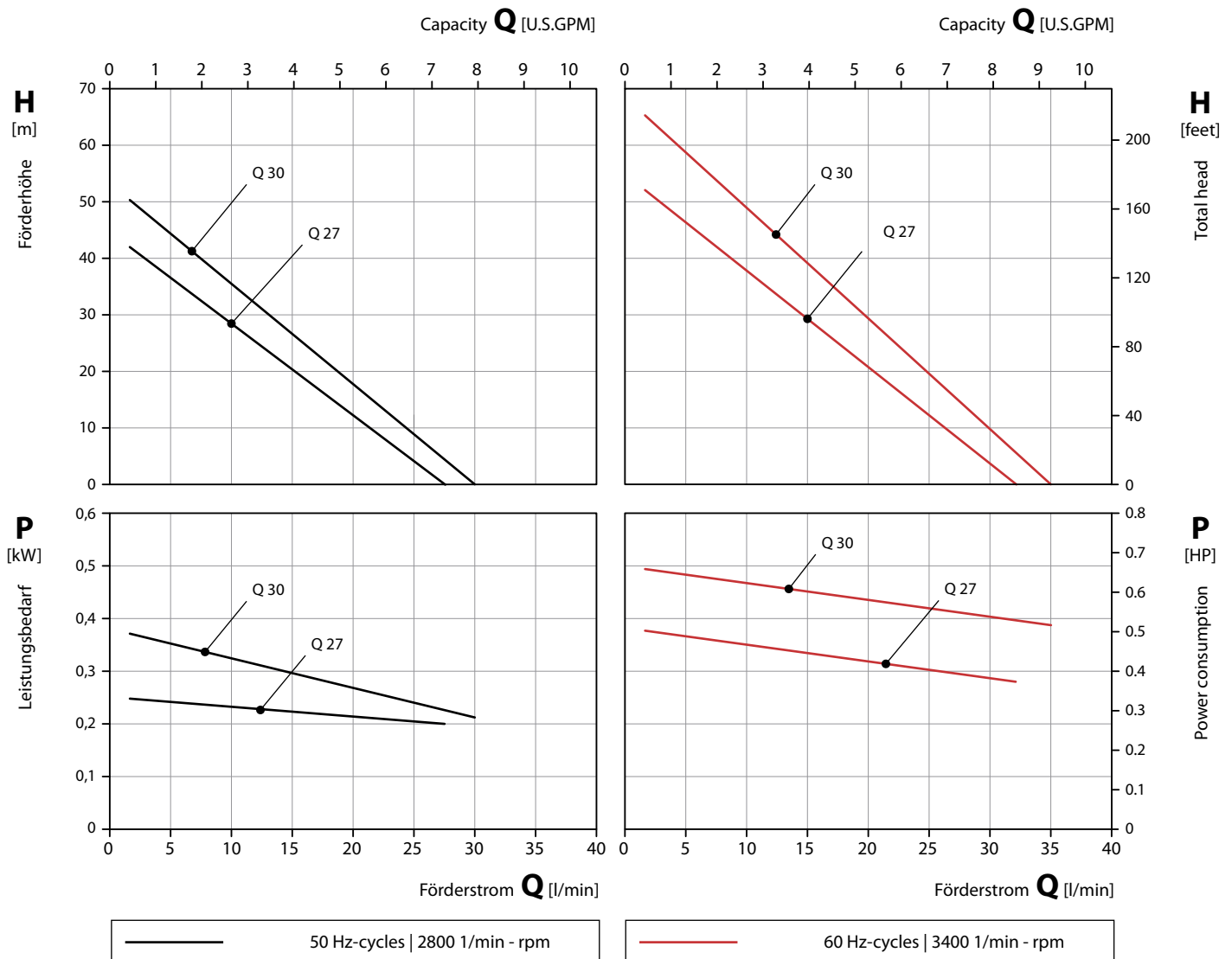


Peripheralradpumpen  
mit Gleitringdichtung

Regenerative turbine pumps  
with mechanical seal

50 Hz | Kennlinien / Characteristic curves

60 Hz | Kennlinien / Characteristic curves



Werkstoffausführungen / Material Design

Gehäuse Casing	CuZn Brass	PPS	1.4581 CrNiMo-cast steel
Gehäusedeckel Casing cover	CuZn Brass	PPS	1.4581 CrNiMo-cast steel
Laufrad Impeller	CuZn Brass	1.4408 CrNiMo-cast steel	PEEK
Welle Shaft	1.4122 CrMo-steel		
Gleitringdichtung Mechanical seal	Kohle, SiC, FKM Carbon, SiC, FKM		
Radialwellendichtring Radial seal ring	Auf Anfrage On request		

Prüfbedingungen

Die Kennlinien gelten für die Förderung von Wasser mit einer Temperatur von 20 °C bei Nenndrehzahl.

Die Toleranz von Förderhöhe und Förderstrom beträgt ± 10 %, die des Leistungsbedarfs + 10 %.

Bei abweichenden Eigenschaften des Fördermediums ändern sich die Kennlinien.

Test conditions

The characteristic curves are applicable for the delivery of water of 20 °C temperature at nominal speed.

The tolerance of total head and capacity is ± 10 %, performance tolerance is + 10 %.

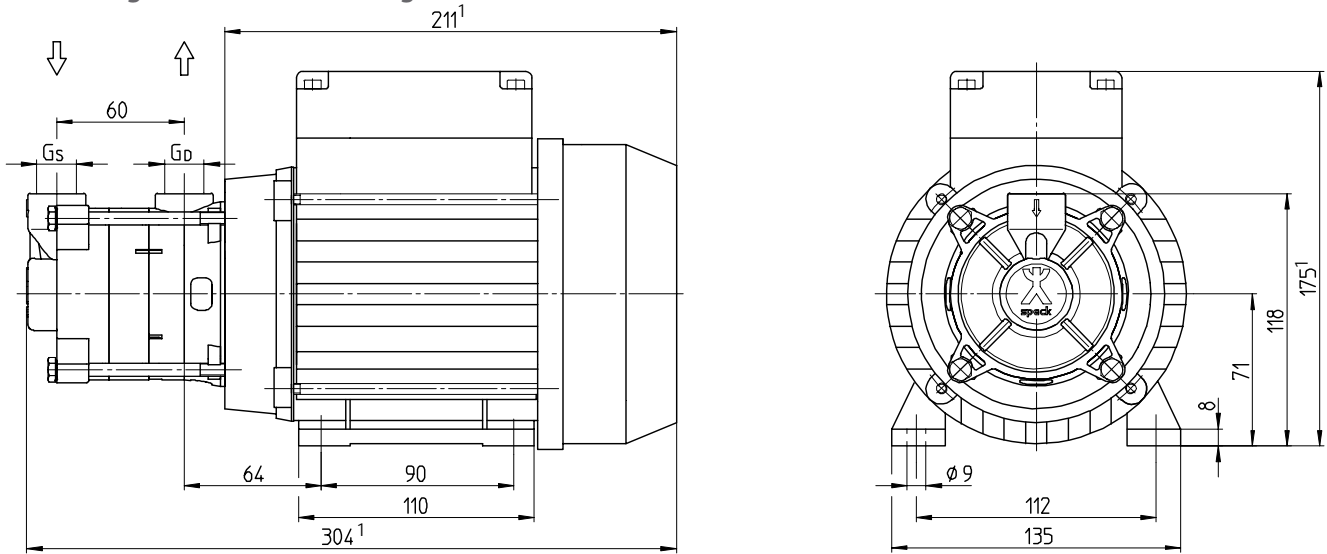
If the property of the pump media differs the characteristic curves change.

**QY-2052**

**Peripheralradpumpen**  
mit Gleitringdichtung, zweistufig

**Regenerative turbine pumps**  
with mechanical seal, two-stage

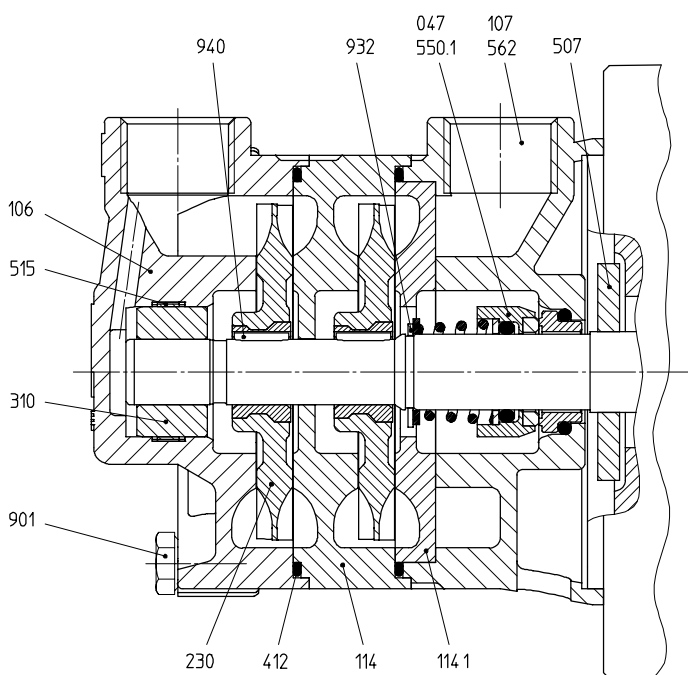
**Maßzeichnung / Dimensional drawing**



**Daten / Data**

Type	Baugröße Frame size mm	Phasen Phases ~	50 Hz / Cycles			60 Hz / Cycles			Anschlüsse Connections		Gewicht Weight		Wasser Water	Öl Oil
			1/min	kW	HP	1/min	kW	HP	G <sub>S</sub>	G <sub>D</sub>	kg	lbs	t <sub>max</sub>	t <sub>max</sub>
QY-2052	71	3~	2800	0,75 1,10	1.0 1.5	3400	0,75 1,10	1.0 1.5	G 1/2	G 1/2	9,3	20.5	140 °C	160 °C

**Schnittzeichnung / Cross-sectional drawing**



**Teileliste / Parts list**

047	Gleitringdichtung	Mechanical seal
106	Sauggehäuse	Suction casing
107	Druckgehäuse	Discharge casing
114/1	Stufe	Stage
230	Lauftrad	Impeller
310	Gleitlager	Sleeve bearing
412	O-Ring	O-ring
507	Spritzring	Splash ring
515	Toleranzring	Tolerance ring
550.1	Scheibe	Washer
562	Zylinderstift	Cylindrical pin
901	6-kt. Schraube	Hexagon head screw
932	Sicherungsring	Locking ring
940	Passfeder	Fitting key

<sup>1</sup> Abhängig von Motorausführung

<sup>1</sup> Depending on the motor design

Gewicht abhängig von Baugröße, Leistung, Werkstoffen und Ausführung

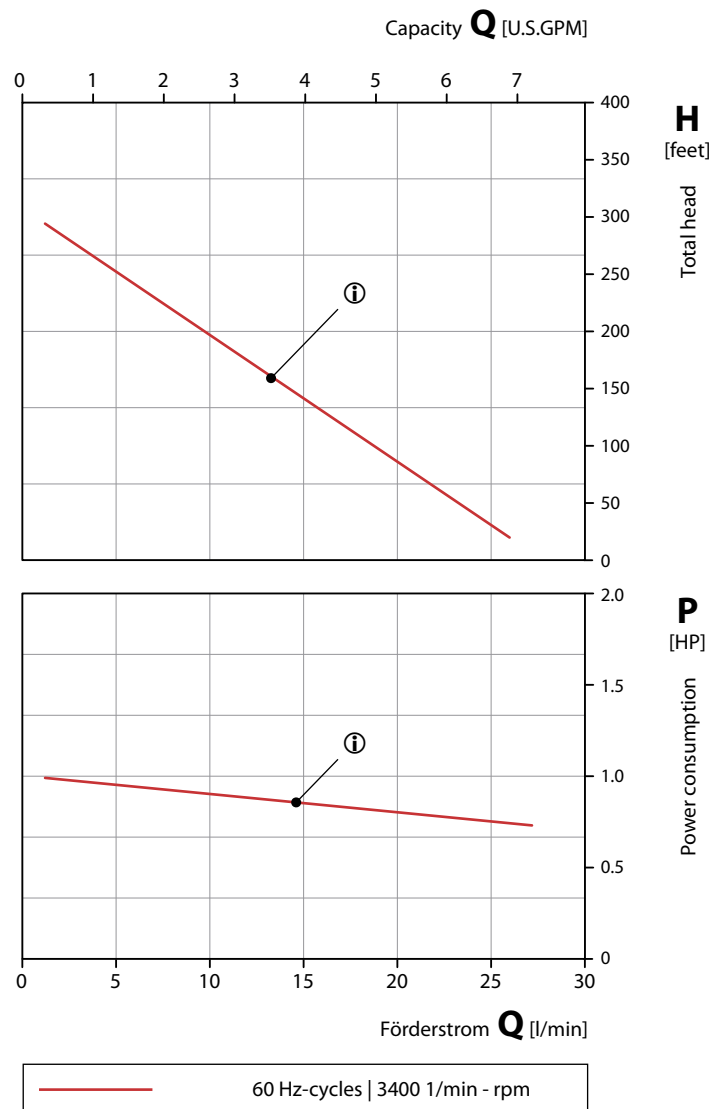
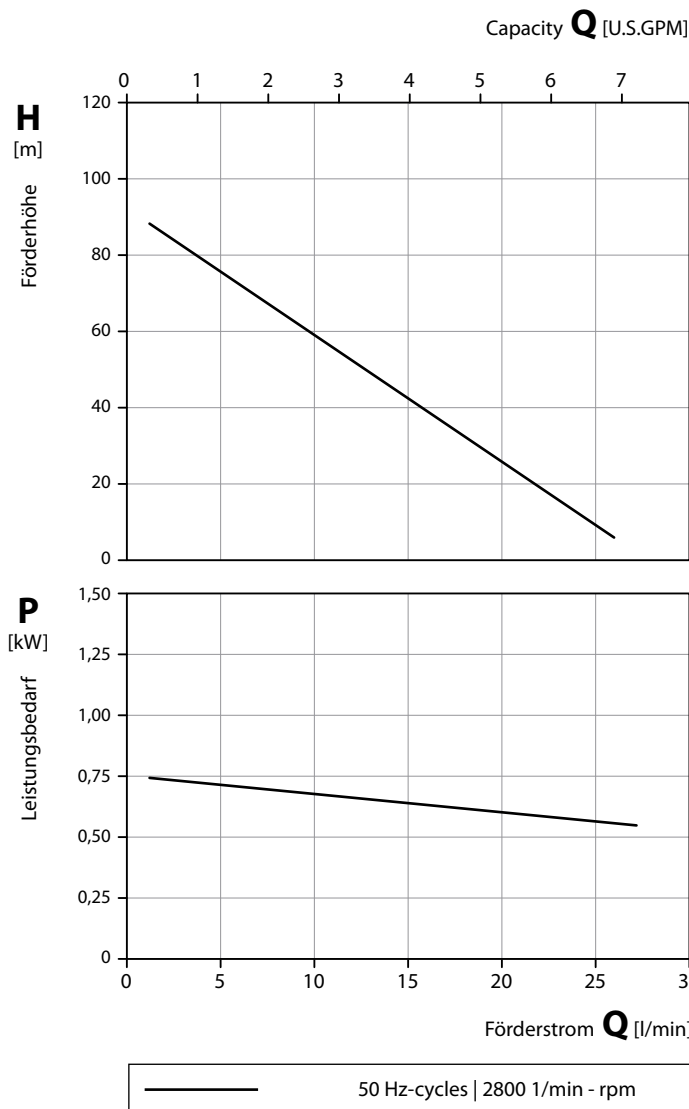
Weight depending on motor frame size, performance, materials and execution

**Peripheralradpumpen**  
mit Gleitringdichtung, zweistufig

**Regenerative turbine pumps**  
with mechanical seal, two-stage

**50 Hz | Kennlinien / Characteristic curves**

**60 Hz | Kennlinien / Characteristic curves**



**Werkstoffausführungen / Material Design**

Gehäuse Casing	1.4581 CrNiMo-cast steel	
Stufe Stage	1.4581 CrNiMo-cast steel	
Laufblad Impeller	PEEK	1.4408, SiC-beschichtet CrNiMo-cast steel, SiC coated
Welle Shaft	1.4122 CrMo-steel	1.4571 CrNiMo-steel
Gleitringdichtung Mechanical seal	Kohle, SiC, FKM Carbon, SiC, FKM	

**Prüfbedingungen**

Die Kennlinien gelten für die Förderung von Wasser mit einer Temperatur von 20 °C bei Nenndrehzahl.

Die Toleranz von Förderhöhe und Förderstrom beträgt ± 10 %, die des Leistungsbedarfs + 10 %.

Bei abweichenden Eigenschaften des Fördermediums ändern sich die Kennlinien.

**Test conditions**

The characteristic curves are applicable for the delivery of water of 20 °C temperature at nominal speed.

The tolerance of total head and capacity is ± 10 %, performance tolerance is + 10 %.

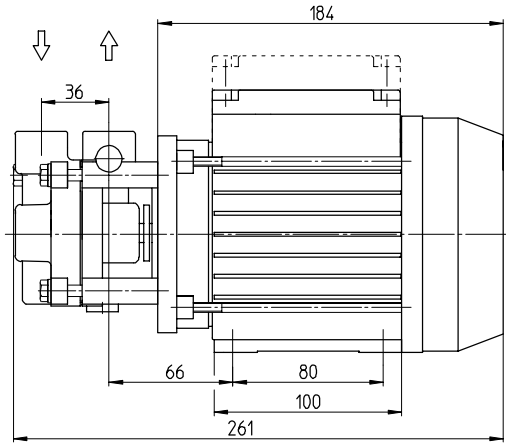
If the property of the pump media differs the characteristic curves change.

## PY-2071

### Peripheralradpumpen

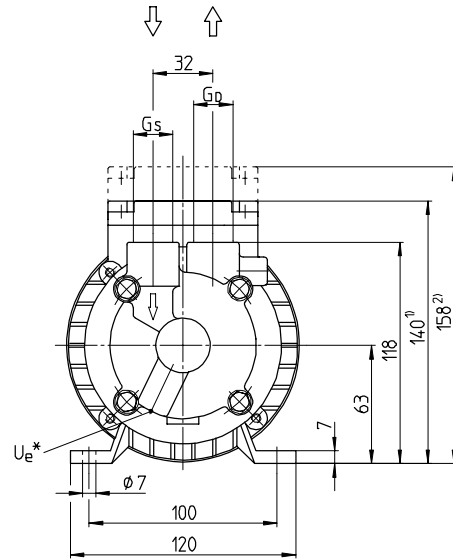
mit Gleitringdichtung, selbstansaugend

### Maßzeichnung / Dimensional drawing



### Regenerative turbine pumps

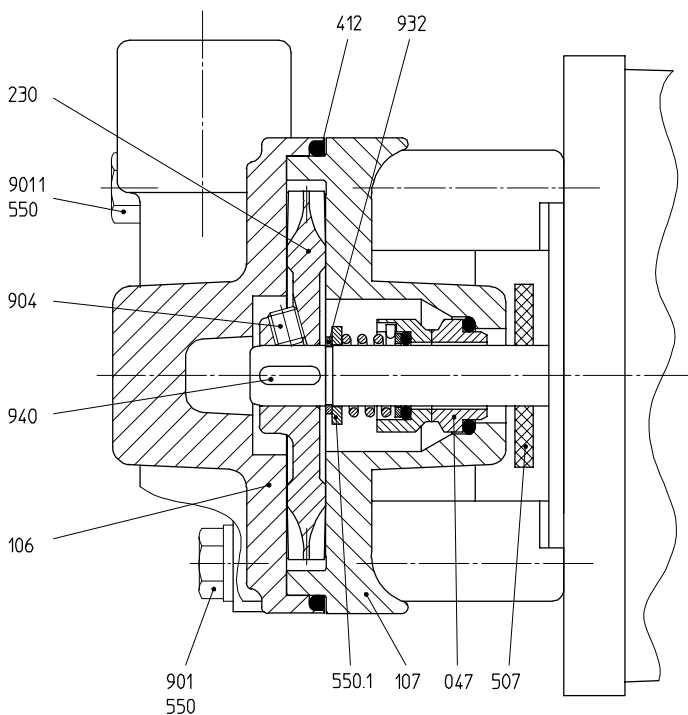
with mechanical seal, self-priming



### Daten / Data

Type	Baugröße Frame size mm	Phasen Phases ~	50 Hz / Cycles			60 Hz / Cycles			Anschlüsse Connections			Gewicht Weight		Wasser Water	Öl Oil
			1/min	kW	HP	1/min	kW	HP	G <sub>s</sub>	G <sub>d</sub>	U <sub>e</sub> *	kg	lbs	t <sub>max</sub>	t <sub>max</sub>
PY-2071	63	1 / 3~ 1~ 3~	2800	0,25 0,35 0,50	0,34 0,47 0,67	3400	0,25 0,35 0,50	0,34 0,47 0,67	G 3/8 oder / or G 1/2	G 3/8 oder / or G 1/2	G 1/4	5,5	12.1	140 °C	160 °C

### Schnittzeichnung / Cross-sectional drawing



### Teilleiste / Parts list

047	Gleitringdichtung	Mechanical seal
106	Sauggehäuse	Suction casing
107	Druckgehäuse	Discharge casing
230	LaufRad	Impeller
411*	Dichtring	Sealing ring
412	O-Ring	O-ring
507	Spritzring	Splash ring
550/.1	Scheibe	Washer
901/.1	6-kt. Schraube	Hexagon head screw
903*	Verschlusschraube	Screw plug
904	Gewindestift	Threaded pin
932	Sicherungsring	Locking ring
940	Passfeder	Fitting key

\* Auf Anfrage

\* On request

<sup>1</sup> Flacher Klemmenkasten

<sup>1</sup> Flat terminal box

<sup>2</sup> Hoher Klemmenkasten

<sup>2</sup> High terminal box

U<sub>e</sub> = Entleerung / Verschlusschraube

U<sub>e</sub> = Drainage / Screw plug

Gewicht abhängig von Baugröße, Leistung, Werkstoffen und Ausführung

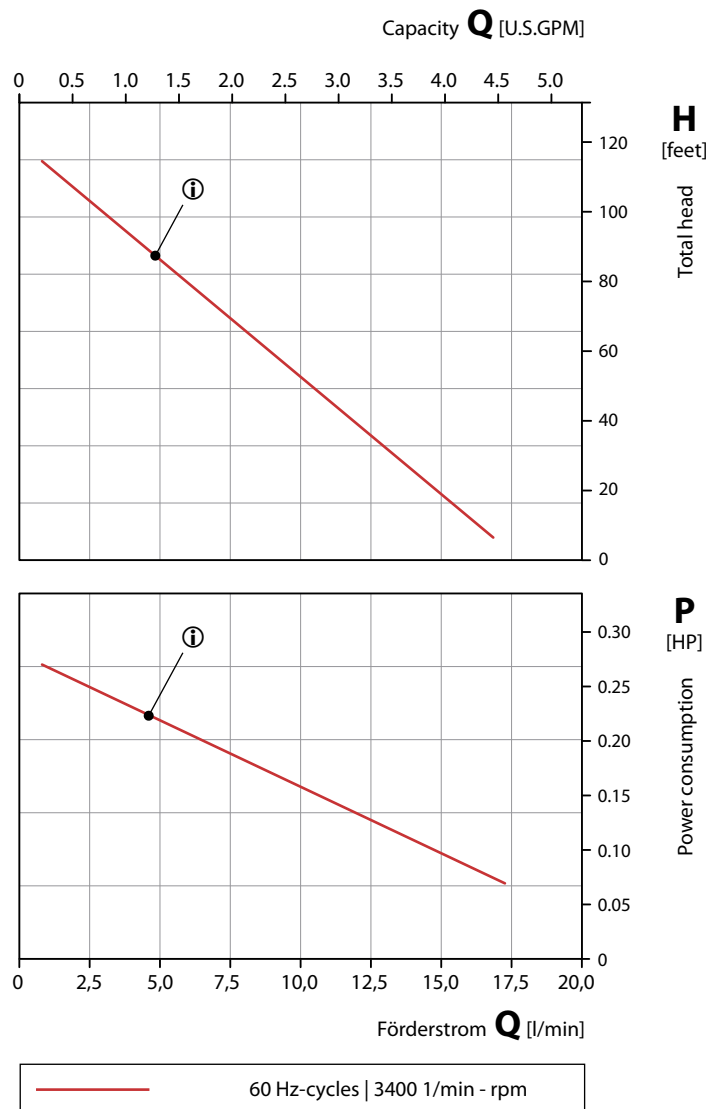
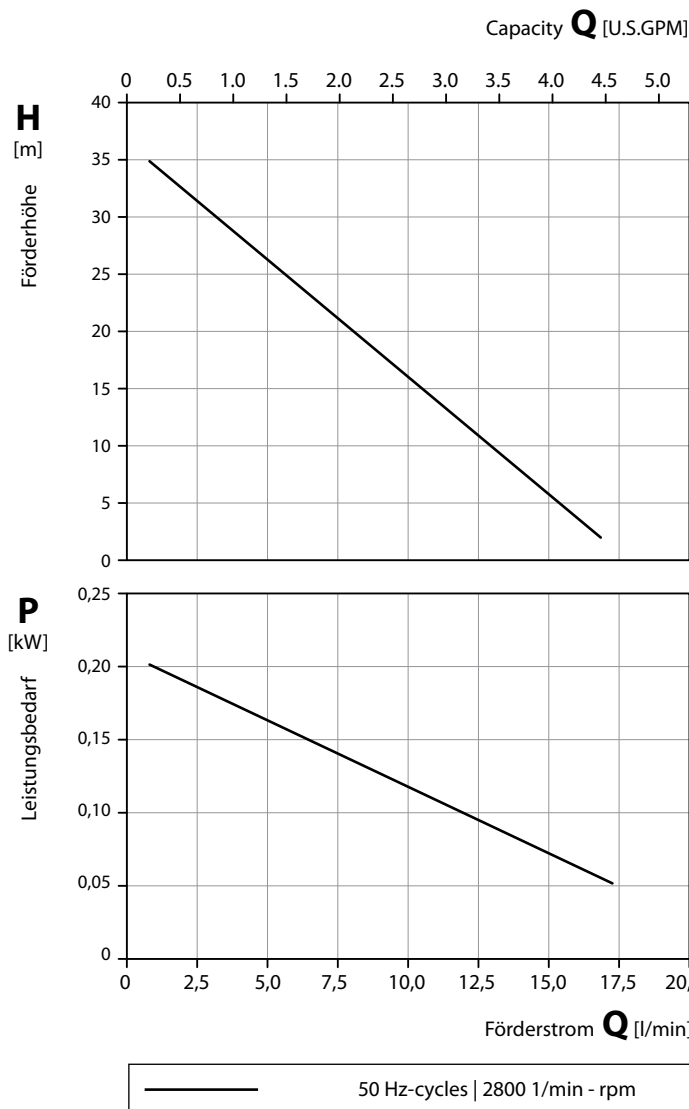
Weight depending on motor frame size, performance, materials and execution

**Peripheralradpumpen**  
mit Gleitringdichtung, selbstansaugend

**Regenerative turbine pumps**  
with mechanical seal, self-priming

**50 Hz | Kennlinien / Characteristic curves**

**60 Hz | Kennlinien / Characteristic curves**



**Werkstoffausführungen / Material Design**

Sauggehäuse Suction casing	CuZn Brass	1.4581 CrNiMo-cast steel	PPS
Druckgehäuse Discharge casing	CuZn Brass	1.4581 CrNiMo-cast steel	PPS
Laufrad Impeller	CuZn Brass	1.4408, keramikbeschichtet CrNiMo-cast steel, coated with ceramics	
Welle Shaft	1.4122 CrMo-steel	1.4571 CrNiMo-steel	
Gleitringdichtung Mechanical seal	Kohle, SiC, FKM Carbon, SiC, FKM		
Radialwellendichtring Radial seal ring	Auf Anfrage On request		

**Prüfbedingungen**

Die Kennlinien gelten für die Förderung von Wasser mit einer Temperatur von 20 °C bei Nenndrehzahl.

Die Toleranz von Förderhöhe und Förderstrom beträgt ± 10 %, die des Leistungsbedarfs + 10 %.

Bei abweichenden Eigenschaften des Fördermediums ändern sich die Kennlinien.

**Test conditions**

The characteristic curves are applicable for the delivery of water of 20 °C temperature at nominal speed.

The tolerance of total head and capacity is ± 10 %, performance tolerance is + 10 %.

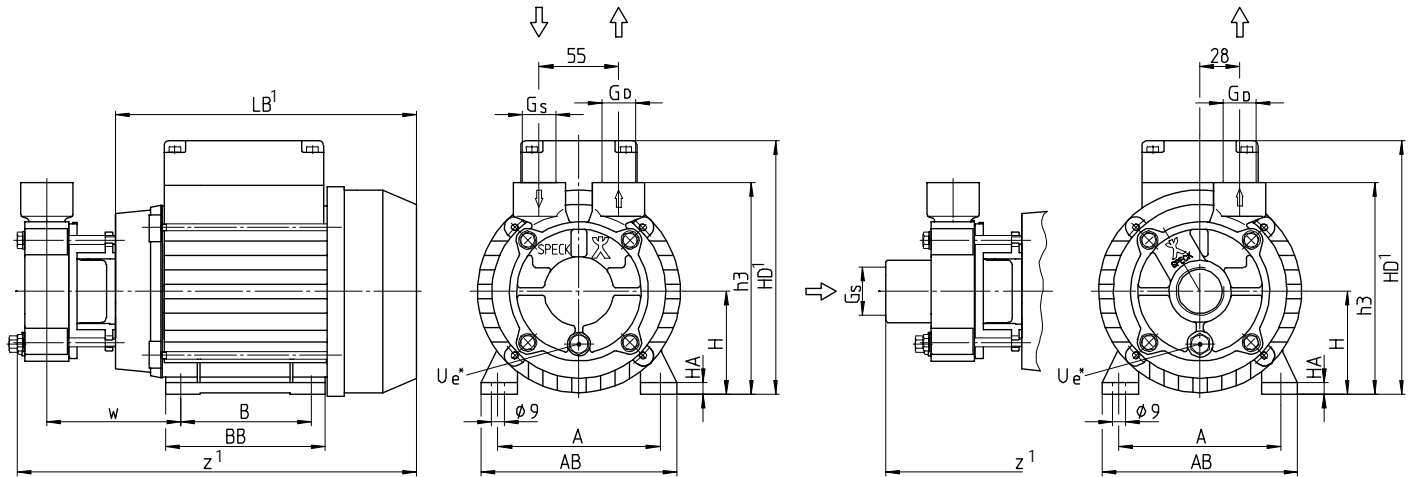
If the property of the pump media differs the characteristic curves change.

**Y-4081**

**Peripheralradpumpen**  
mit Gleitringdichtung

**Regenerative turbine pumps**  
with mechanical seal

**Maßzeichnung / Dimensional drawing**



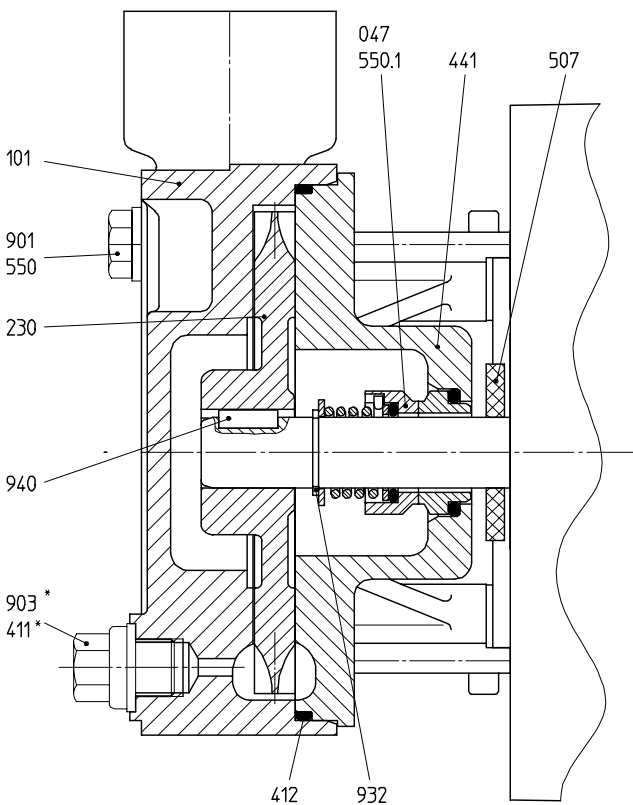
**Daten / Data**

Type	Baugröße Frame size mm	Phasen Phases	50 Hz / Cycles			60 Hz / Cycles			Anschlüsse Connections			Gewicht Weight		Wasser Water	Öl Oil		
			1/min	kW	HP	1/min	kW	HP	G <sub>s</sub>	G <sub>D</sub>	U <sub>e</sub> *	kg	lbs	t <sub>max</sub>	t <sub>max</sub>		
Y-4081 top / top	71	3~	2800	0,75	1,00	3400	0,75	1,00	G 3/4	G 3/4	G 1/8	9,5	20,9	140 °C	160 °C		
	80			1,00	1,34		1,00	1,34									
Y-4081 ax / top	71	3~	2800	0,75	1,00	3400	0,75	1,00	G 1	G 3/4	G 1/8	9,5	20,9			140 °C	160 °C
	80			1,00	1,34		1,00	1,34									

Type	Baugröße	A	AB	B	BB	H	HA	HD <sup>1</sup>	LB <sup>1</sup>	h3	w	z (top/top) <sup>1</sup>	z (ax/top) <sup>1</sup>
Y-4081	71	112	135	90	110	71	8	175	208	146	93	276	302
	80	125	153	100	125	80	10	190	232	155	98	300	326

**Schnittzeichnung / Cross-sectional drawing**



**Teilleiste / Parts list**

047	Gleitringdichtung	Mechanical seal
101	Gehäuse	Casing
230	Laufrad	Impeller
411*	Dichtring	Sealing ring
412	O-Ring	O-ring
441	Gehäuse für Wellendichtung	Shaft seal casing
507	Spritzring	Splash ring
550/.1	Scheibe	Washer
901	6-kt. Schraube	Hexagon head screw
903*	Verschlusschraube	Screw plug
932	Sicherungsring	Locking ring
940	Passfeder	Fitting key

<sup>1</sup> Abhängig von Motorausführung

<sup>1</sup> Depending on the motor design

\* Auf Anfrage

\* On request

U<sub>e</sub> = Entleerung / Verschlusschraube

U<sub>e</sub> = Drainage / Screw plug

Gewicht abhängig von  
Baugröße, Leistung,  
Werkstoffen und Ausführung

Weight depending on  
motor frame size,  
performance, materials and execution

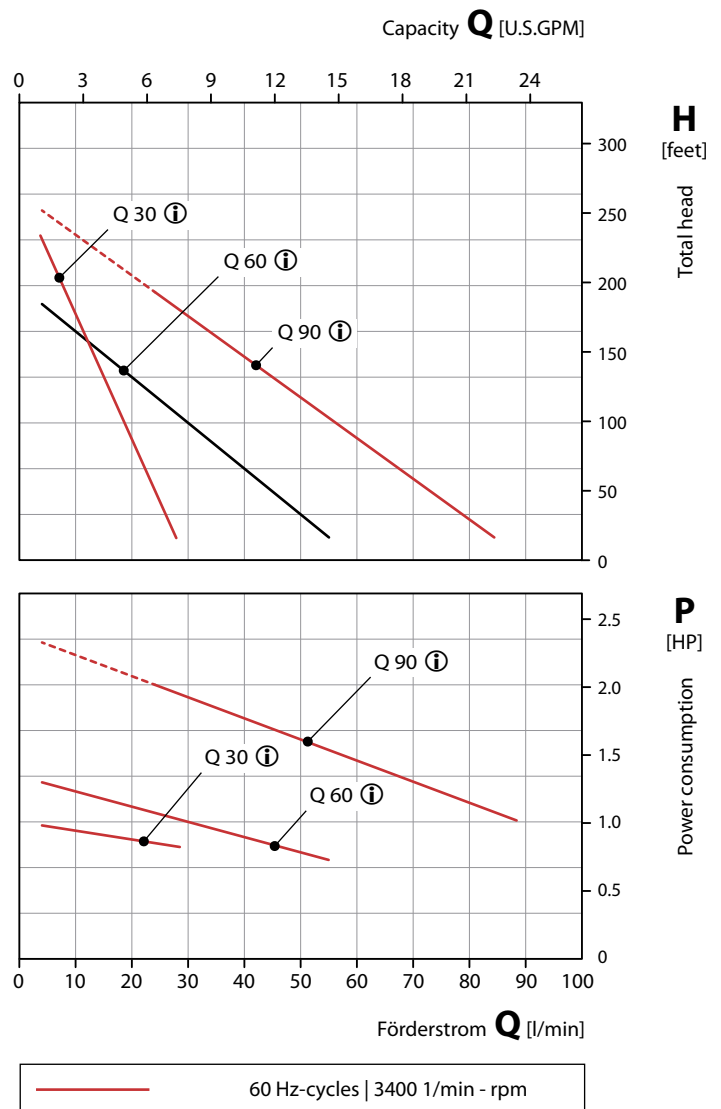
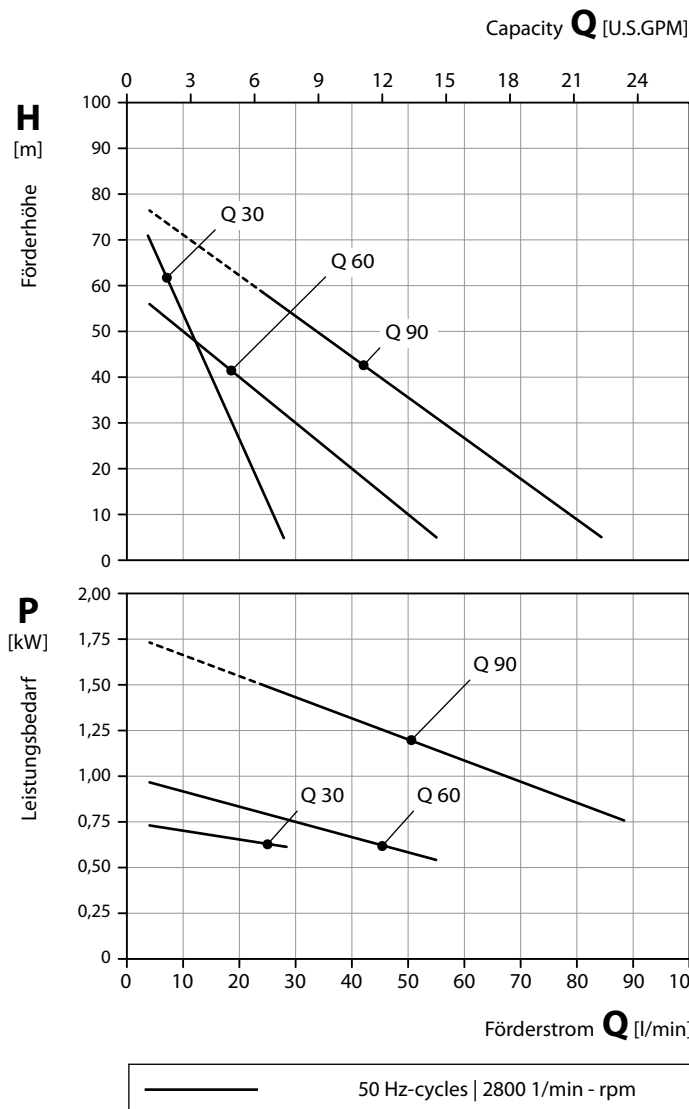


Peripheralradpumpen  
mit Gleitringdichtung

Regenerative turbine pumps  
with mechanical seal

50 Hz | Kennlinien / Characteristic curves

60 Hz | Kennlinien / Characteristic curves



Werkstoffausführungen / Material Design

Gehäuse Casing	CuZn Brass	1.4581 CrNiMo-cast steel	
Gehäuse für Wellendichtung Shaft seal casing	CuZn Brass	PPS	1.4581 CrNiMo-cast steel
Laufrad Impeller	CuZn Brass	1.4408 CrNiMo-cast steel	PEEK
Welle Shaft	1.4122 CrMo-steel		
Gleitringdichtung Mechanical seal	Kohle, SiC, FKM Carbon, SiC, FKM		

Prüfbedingungen

Die Kennlinien gelten für die Förderung von Wasser mit einer Temperatur von 20 °C bei Nennrehzahl.

Die Toleranz von Förderhöhe und Förderstrom beträgt ± 10 %, die des Leistungsbedarfs + 10 %.

Bei abweichenden Eigenschaften des Fördermediums ändern sich die Kennlinien.

Test conditions

The characteristic curves are applicable for the delivery of water of 20 °C temperature at nominal speed.

The tolerance of total head and capacity is ± 10 %, performance tolerance is + 10 %.

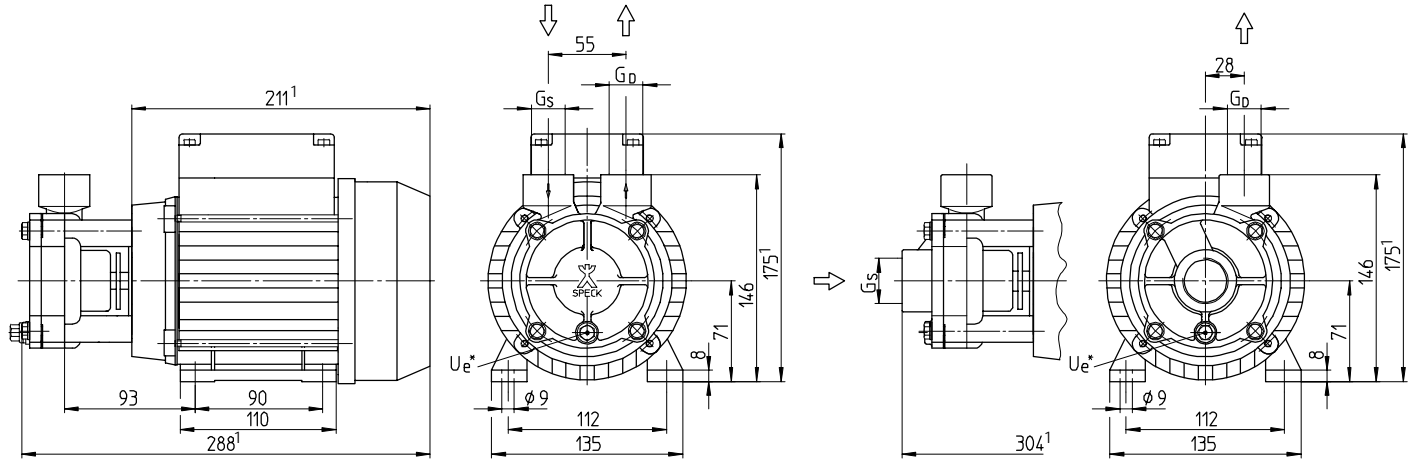
If the property of the pump media differs the characteristic curves change.

## CY-4081

**Peripheralradpumpen**  
mit Gleitringdichtung

**Regenerative turbine pumps**  
with mechanical seal

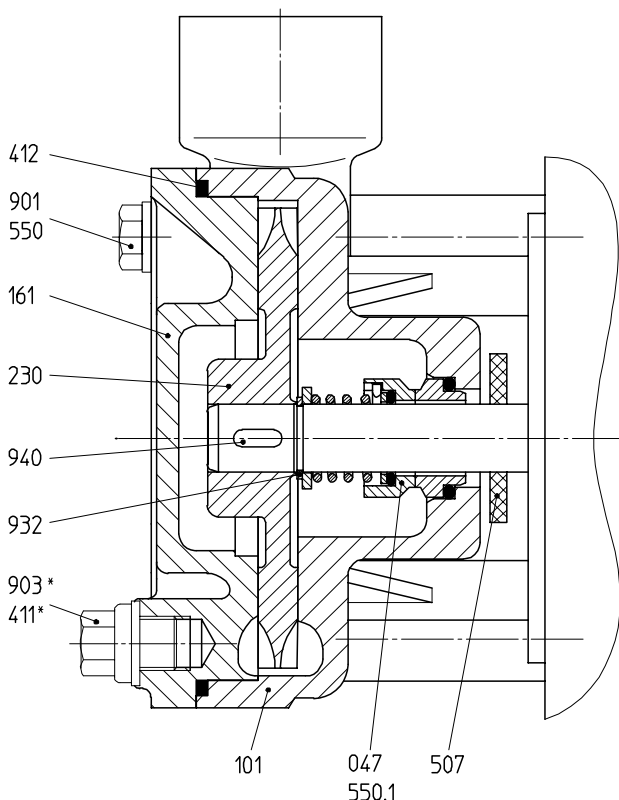
### Maßzeichnung / Dimensional drawing



### Daten / Data

Type	Baugröße Frame size mm	Phasen Phases ~	50 Hz / Cycles			60 Hz / Cycles			Anschlüsse Connections			Gewicht Weight		Wasser Water	Öl Oil
			1/min	kW	HP	1/min	kW	HP	G <sub>s</sub>	G <sub>0</sub>	U <sub>e</sub> *	kg	lbs	t <sub>max</sub>	t <sub>max</sub>
CY-4081 top / top	71	3~	2800	0,55	0,74	3400	0,55	0,74	G 3/4	G 3/4	G 1/8	9,4	20,7	140 °C	160 °C
				0,75	1,00		0,75	1,00							
				1,00	1,34		1,00	1,34							
CY-4081 ax / top	71	3~	2800	0,55	0,74	3400	0,55	0,74	G 1	G 3/4	G 1/8	9,4	20,7	140 °C	160 °C
				0,75	1,00		0,75	1,00							
				1,00	1,34		1,00	1,34							

### Schnittzeichnung / Cross-sectional drawing



### Teilleiste / Parts list

047	Gleitringdichtung	Mechanical seal
101	Gehäuse	Casing
161	Gehäusedeckel	Casing cover
230	LaufRad	Impeller
411*	Dichtring	Sealing ring
412	O-Ring	O-ring
507	Spritzring	Splash ring
550/.1	Scheibe	Washer
901	6-kt. Schraube	Hexagon head screw
903*	Verschlusschraube	Screw plug
932	Sicherungsring	Locking ring
940	Passfeder	Fitting key

<sup>1</sup> Abhängig von Motorausführung

<sup>1</sup> Depending on the motor design

\* Auf Anfrage

\* On request

U<sub>e</sub> = Entleerung / Verschlusschraube

U<sub>e</sub> = Drainage / Screw plug

Gewicht abhängig von  
Baugröße, Leistung,  
Werkstoffen und Ausführung

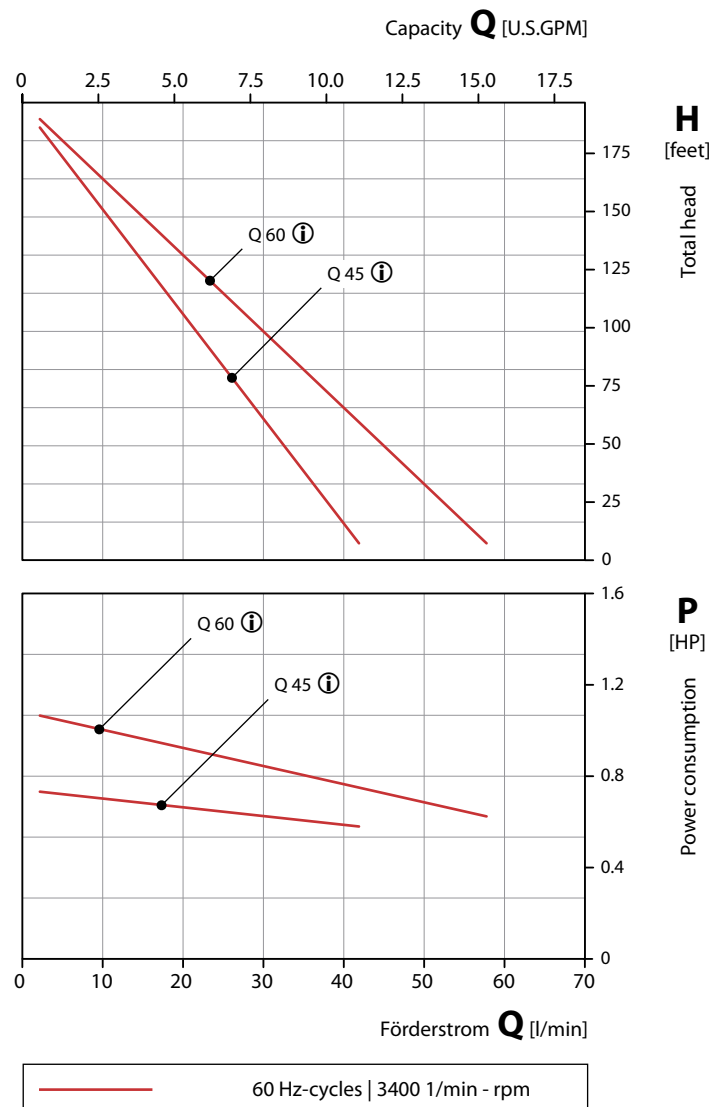
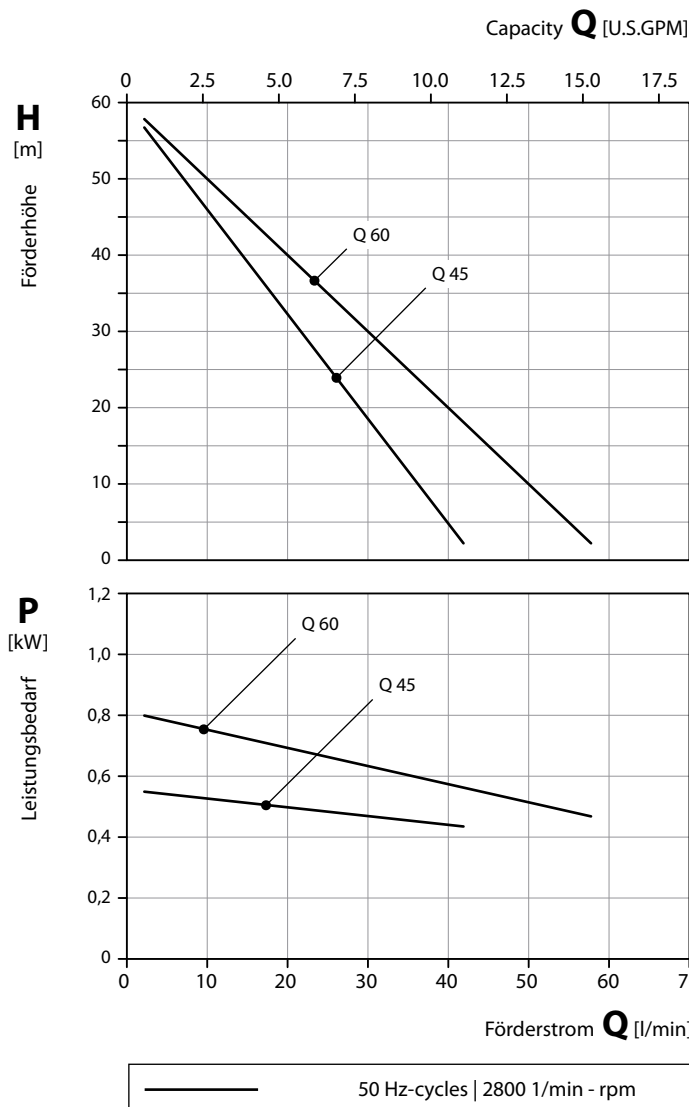
Weight depending on  
motor frame size,  
performance, materials and execution

Peripheralradpumpen  
mit Gleitringdichtung

Regenerative turbine pumps  
with mechanical seal

50 Hz | Kennlinien / Characteristic curves

60 Hz | Kennlinien / Characteristic curves



ⓘ 60 Hz angepasste Hydraulik

ⓘ 60 Hz adapted characteristic

Werkstoffausführungen / Material Design

Gehäuse Casing	CuZn Brass	1.4581 CrNiMo-cast steel	
Gehäusedeckel Casing cover	CuZn Brass	1.4581 CrNiMo-cast steel	
Laufblad Impeller	CuZn Brass	1.4408, keramikbeschichtet CrNiMo-cast steel, coated with ceramics	PEEK
Welle Shaft	1.4122 CrMo-steel		
Gleitringdichtung Mechanical seal	Kohle, SiC, FKM Carbon, SiC, FKM		

Prüfbedingungen

Die Kennlinien gelten für die Förderung von Wasser mit einer Temperatur von 20 °C bei Nenndrehzahl.

Die Toleranz von Förderhöhe und Förderstrom beträgt ± 10 %, die des Leistungsbedarfs + 10 %.

Bei abweichenden Eigenschaften des Fördermediums ändern sich die Kennlinien.

Test conditions

The characteristic curves are applicable for the delivery of water of 20 °C temperature at nominal speed.

The tolerance of total head and capacity is ± 10 %, performance tolerance is + 10 %.

If the property of the pump media differs the characteristic curves change.

## CSY-4081

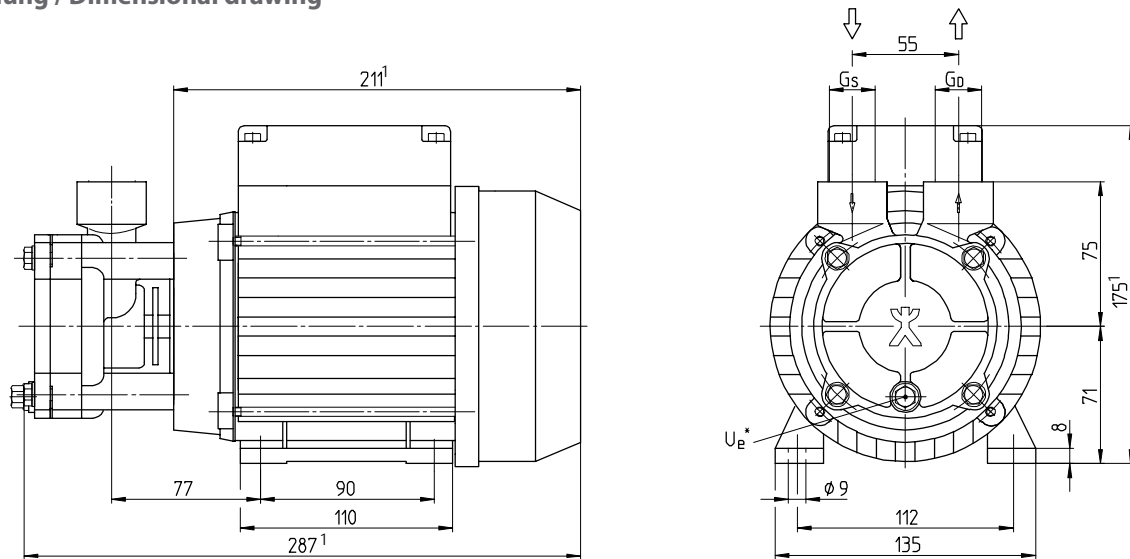
### Peripheralradpumpen

mit Gleitringdichtung, selbstansaugend

### Regenerative turbine pumps

with mechanical seal, self-priming

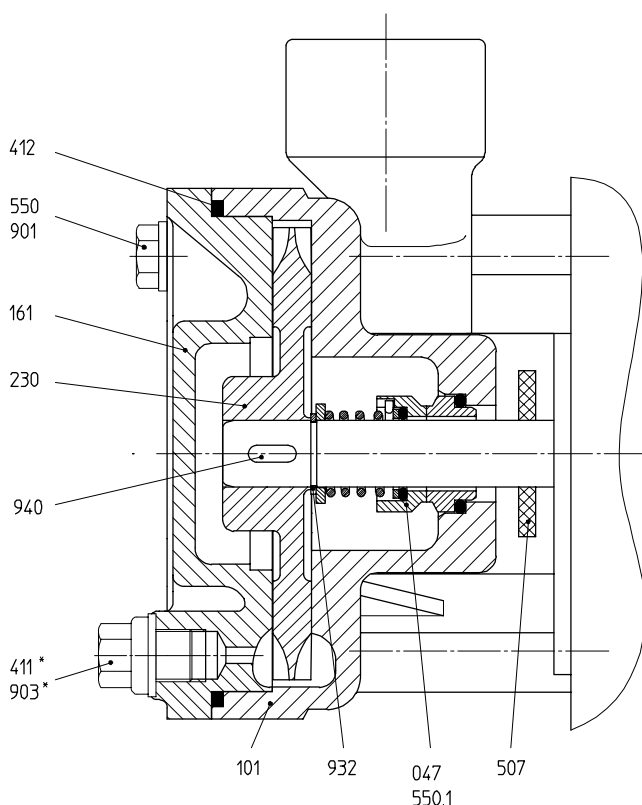
### Maßzeichnung / Dimensional drawing



### Daten / Data

Type	Baugröße Frame size mm	Phasen Phases ~	50 Hz / Cycles			60 Hz / Cycles			Anschlüsse Connections			Gewicht Weight		Wasser Water	Öl Oil
			1/min	kW	HP	1/min	kW	HP	G <sub>s</sub>	G <sub>d</sub>	U <sub>e</sub> *	kg	lbs	t <sub>max</sub>	t <sub>max</sub>
CSY-4081	71	3~	2800	0,75 1,00	1.00 1.34	3400	0,75 1,00	1.00 1.34	G 3/4	G 3/4	G 1/8	10,5	23.2	140 °C	160 °C

### Schnittzeichnung / Cross-sectional drawing



### Teileliste / Parts list

047	Gleitringdichtung	Mechanical seal
101	Gehäuse	Casing
161	Gehäusedeckel	Casing cover
230	Laufrad	Impeller
411*	Dichtring	Sealing ring
412	O-Ring	O-ring
507	Spritzring	Splash ring
550/.1	Scheibe	Washer
901	6-kt. Schraube	Hexagon head screw
903*	Verschlusschraube	Screw plug
932	Sicherungsring	Locking ring
940	Passfeder	Fitting key

<sup>1</sup> Abhängig von Motorausführung

<sup>1</sup> Depending on the motor design

\* Auf Anfrage

\* On request

U<sub>e</sub> = Entleerung / Verschlusschraube

U<sub>e</sub> = Drainage / Screw plug

Gewicht abhängig von Baugröße, Leistung, Werkstoffen und Ausführung

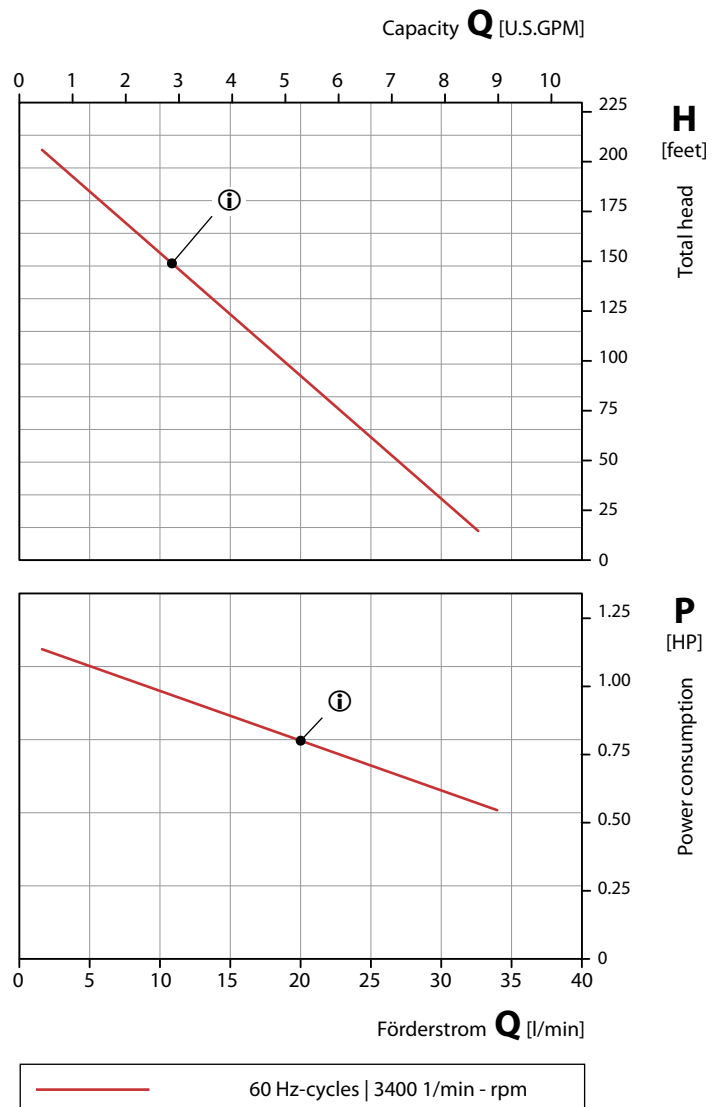
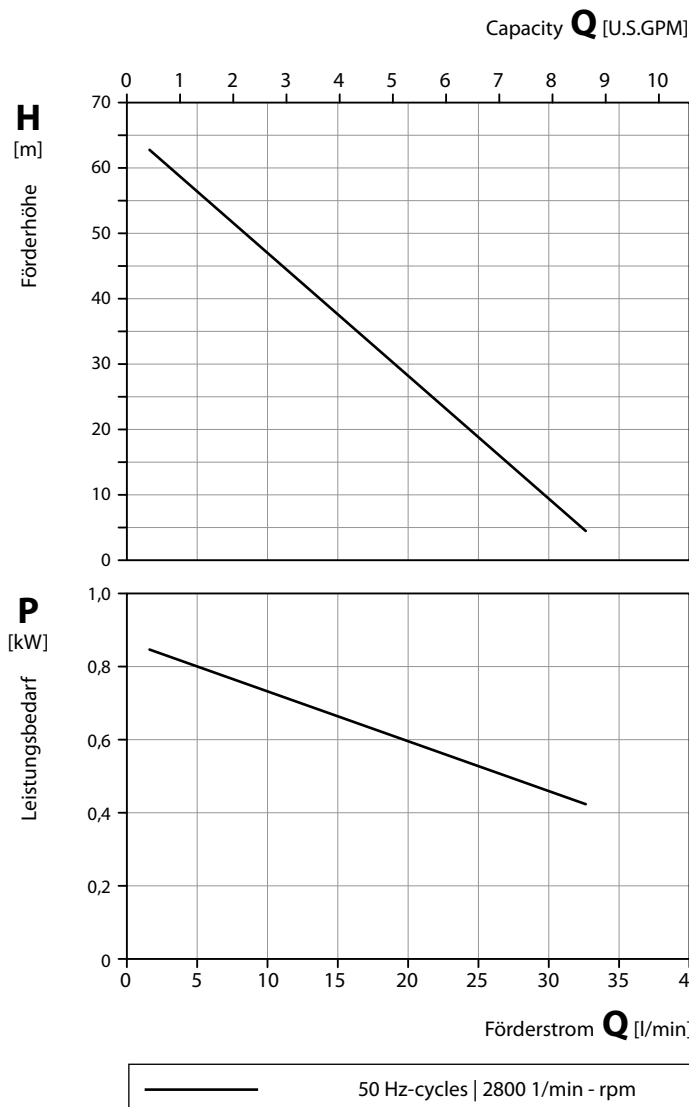
Weight depending on motor frame size, performance, materials and execution

**Peripheralradpumpen**  
mit Gleitringdichtung, selbstansaugend

**Regenerative turbine pumps**  
with mechanical seal, self-priming

**50 Hz | Kennlinien / Characteristic curves**

**60 Hz | Kennlinien / Characteristic curves**



 60 Hz angepasste Hydraulik

 60 Hz adapted characteristic

**Werkstoffausführungen / Material Design**

Gehäuse Casing	1.4581 CrNiMo-cast steel		
Gehäusedeckel Casing cover	CuZn, Ni-SiC-beschichtet Brass, Ni-SiC coated	1.4581 CrNiMo-cast steel	
Lauftrad Impeller	CuZn, Ni-SiC-beschichtet Brass, Ni-SiC coated	1.4408, keramikbeschichtet CrNiMo-cast steel, coated with ceramics	PEEK
Welle Shaft	1.4122 CrMo-steel		
Gleitringdichtung Mechanical seal	Kohle, SiC, FKM Carbon, SiC, FKM		

**Prüfbedingungen**

Die Kennlinien gelten für die Förderung von Wasser mit einer Temperatur von 20 °C bei Nenndrehzahl.

Die Toleranz von Förderhöhe und Förderstrom beträgt ± 10 %, die des Leistungsbedarfs + 10 %.

Bei abweichenden Eigenschaften des Fördermediums ändern sich die Kennlinien.

**Test conditions**

The characteristic curves are applicable for the delivery of water of 20 °C temperature at nominal speed.

The tolerance of total head and capacity is ± 10 %, performance tolerance is + 10 %.

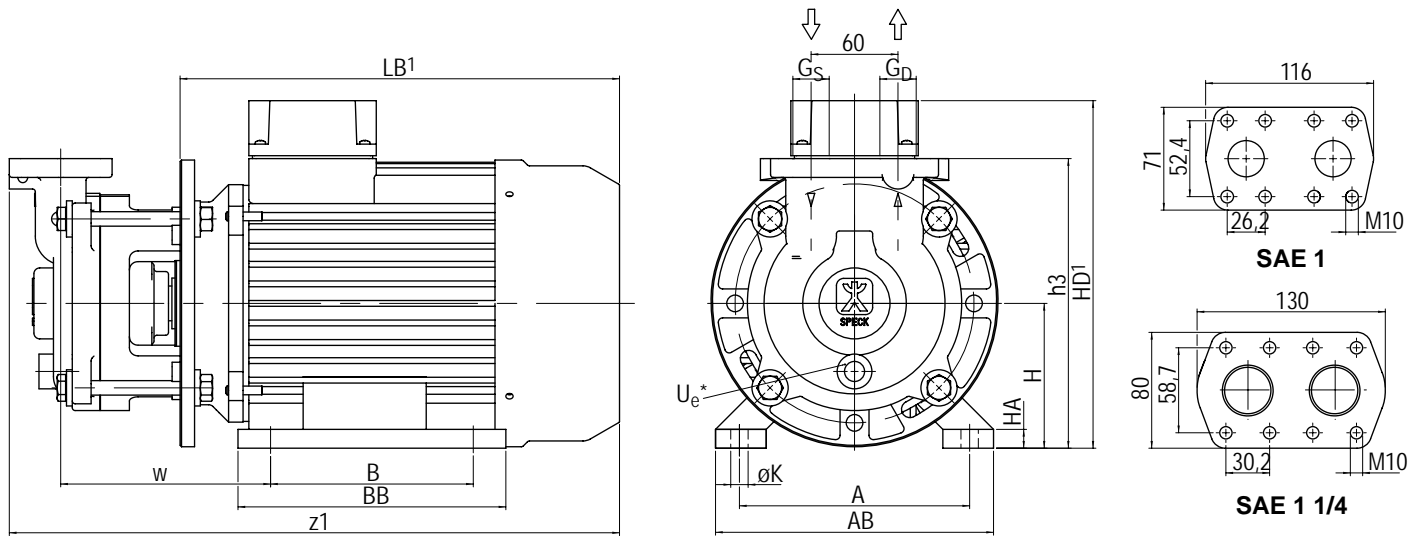
If the property of the pump media differs the characteristic curves change.

## Y-6091

**Peripheralradpumpen**  
mit Gleitringdichtung

**Regenerative turbine pumps**  
with mechanical seal

### Maßzeichnung / Dimensional drawing

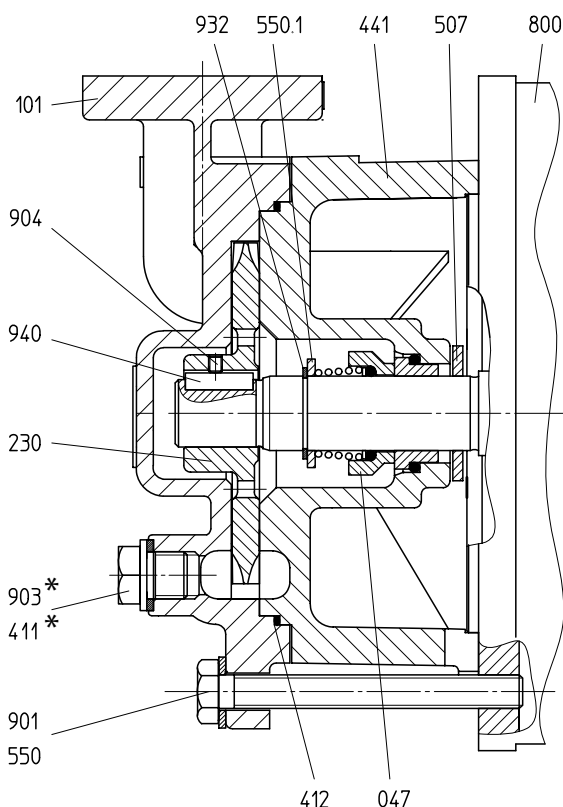


### Daten / Data

Type	Baugröße Frame size	Phasen Phases	50 Hz / Cycles			60 Hz / Cycles			Anschlüsse Connections			Gewicht Weight		Wasser Water	Öl Oil	
			1/min	kW	HP	1/min	kW	HP	G <sub>S</sub>	G <sub>D</sub>	U <sub>e</sub> *	kg	lbs	t <sub>max</sub>	t <sub>max</sub>	
Y-6091	90	~		2,8	3,8		2,8	3,8				30,6	67,5	140 °C	180 °C	
	100	3~	2800	3,0	4,0	3400	3,0	4,0	siehe unten see below							G 1/4
	112			4,0	5,4		4,0	5,4								

Werkstoffausf./ Material Design	CuZn / Brass	1.4581 / CrNiMo-cast steel																		
Type	Baugröße	G <sub>S</sub> /G <sub>D</sub>	w	z <sup>1</sup>	G <sub>S</sub> /G <sub>D</sub>	w	z <sup>1</sup>	G <sub>S</sub> /G <sub>D</sub>	w	z	A	AB	B	BB	H	HA	HD <sup>1</sup>	K	LB <sup>1</sup>	h3
Y-6091	90	SAE 1	138	404	-	-	-	-	-	-	140	176	125	154	90	14	243	9	286	190
	100	SAE 1	145	421	SAE 1 1/4	138	418	G 1 1/4	145	413	160	195	140	176	100	13	254	12	303	200
	112	SAE 1	152	438	SAE 1 1/4	145	435	G 1 1/4	152	430	190	225	140	176	112	15	280	12	320	212

### Schnittzeichnung / Cross-sectional drawing



### Teilleiste / Parts list

047	Gleitringdichtung	Mechanical seal
101	Gehäuse	Casing
230	Laufrad	Impeller
411*	Dichtring	Sealing ring
412	O-Ring	O-ring
441	Gehäuse für Wellendichtung	Shaft seal casing
507	Spritzring	Splash ring
550/.1	Scheibe	Washer
901	6-kt. Schraube	Hexagon head screw
904	Gewindestift	Threaded pin
903*	Verschlusschraube	Screw plug
932	Sicherungsring	Locking ring
940	Passfeder	Fitting key
800	Motor	Motor

<sup>1</sup> Motormaße IE2,  
Motormaße IE3 auf Anfrage

<sup>1</sup> Motor dimensions IE2,  
motor dimensions IE3 on request

\* Auf Anfrage

\* On request

U<sub>e</sub> = Entleerung / Verschlusschraube

U<sub>e</sub> = Drainage / Screw plug

Gewicht abhängig von  
Baugröße, Leistung,  
Werkstoffen und Ausführung

Weight depending on  
motor frame size,  
performance, materials and execution

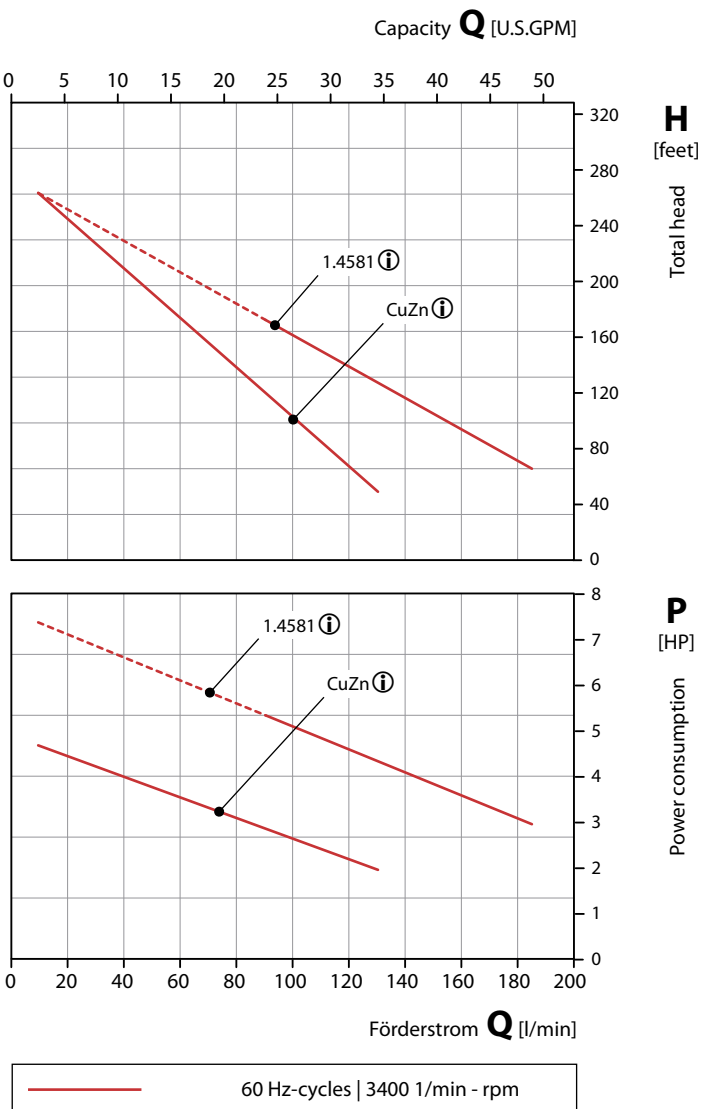
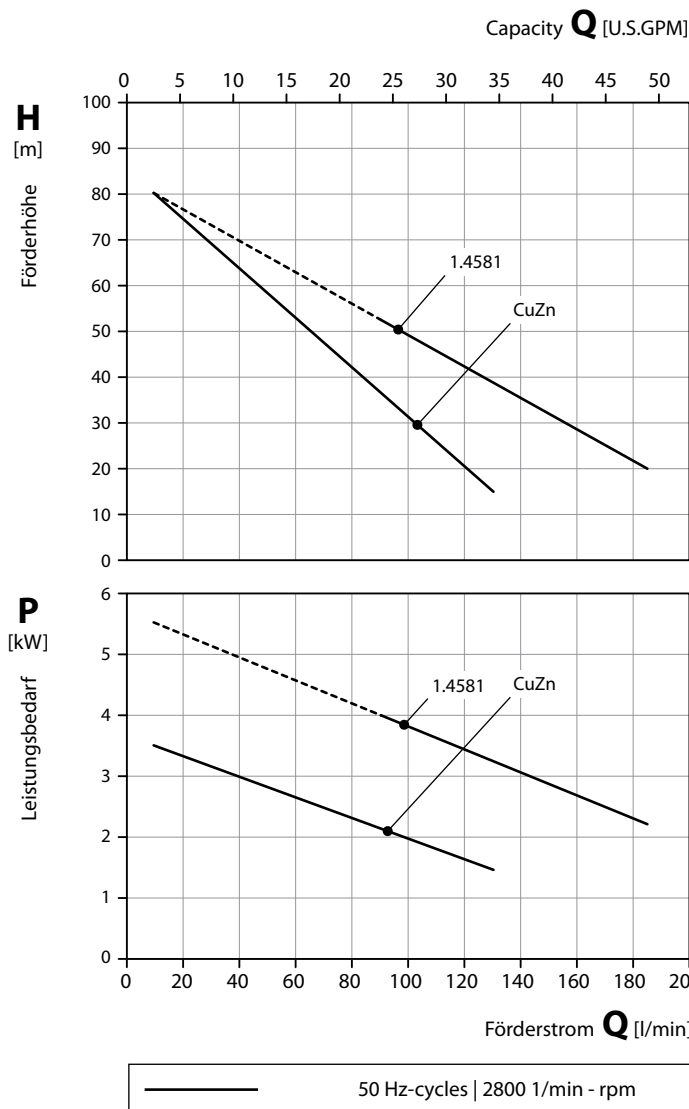


Peripheralradpumpen  
mit Gleitringdichtung

Regenerative turbine pumps  
with mechanical seal

50 Hz | Kennlinien / Characteristic curves

60 Hz | Kennlinien / Characteristic curves



① 60 Hz angepasste Hydraulik

① 60 Hz adapted characteristic

Werkstoffausführungen / Material Design

Gehäuse Casing	CuZn Brass	1.4581 CrNiMo-cast steel
Gehäuse für Wellendichtung Shaft seal casing	CuZn Brass	1.4581 CrNiMo-cast steel
Laufrad Impeller	CuZn Brass	1.4408 CrNiMo-cast steel
Welle Shaft	1.4122 CrMo-steel	1.4122 CrMo-steel
Gleitringdichtung Mechanical seal	Kohle, SiC, FKM Carbon, SiC, FKM	Kohle, SiC, FKM Carbon, SiC, FKM

Prüfbedingungen

Die Kennlinien gelten für die Förderung von Wasser mit einer Temperatur von 20 °C bei Nenndrehzahl.

Die Toleranz von Förderhöhe und Förderstrom beträgt ± 10 %, die des Leistungsbedarfs + 10 %.

Bei abweichenden Eigenschaften des Fördermediums ändern sich die Kennlinien.

Test conditions

The characteristic curves are applicable for the delivery of water of 20 °C temperature at nominal speed.

The tolerance of total head and capacity is ± 10 %, performance tolerance is + 10 %.

If the property of the pump media differs the characteristic curves change.

## PY-2271 / 2 / 3

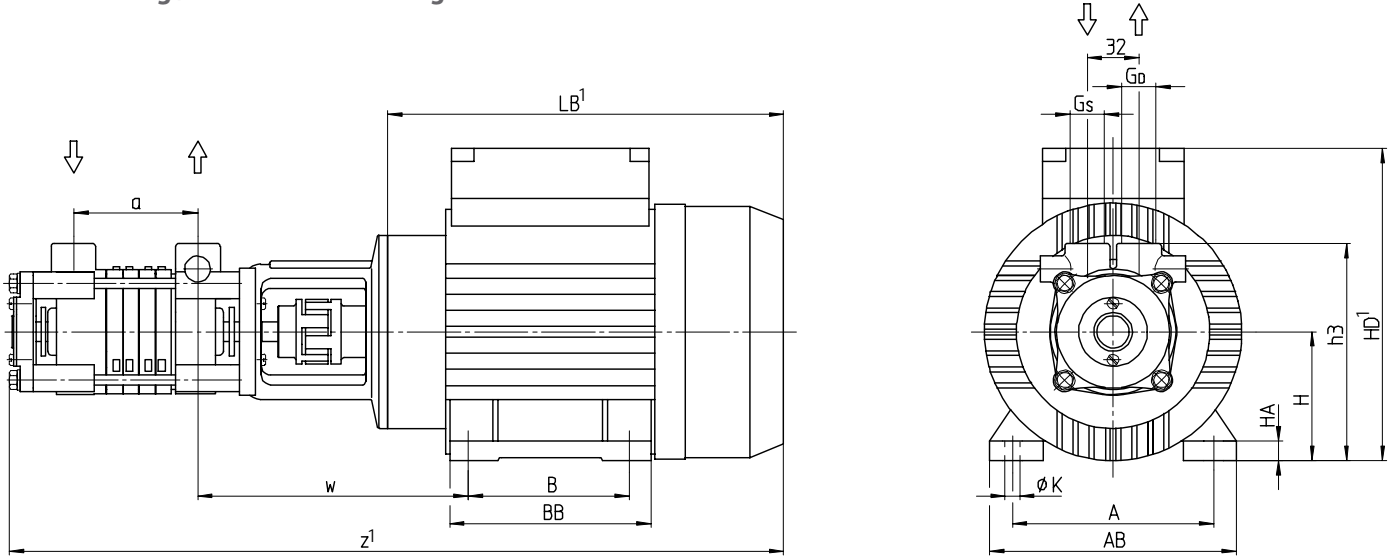
### Peripheralradpumpen

mit Gleitringdichtung, mehrstufig, selbstansaugend

### Regenerative turbine pumps

with mechanical seal, multi-stage, self-priming

### Maßzeichnung / Dimensional drawing



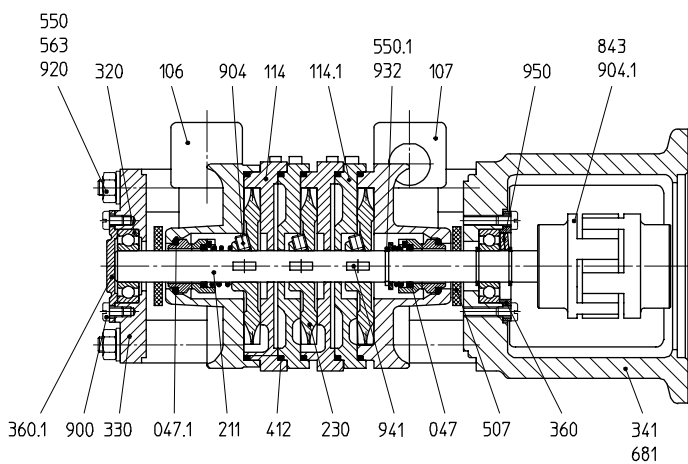
### Daten / Data

Type	Baugröße Frame size mm	Phasen Phases ~	50 Hz / Cycles			60 Hz / Cycles			Anschlüsse Connections		Gewicht Weight		Wasser Water	Öl Oil
			1/min	kW	HP	1/min	kW	HP	G <sub>S</sub>	G <sub>D</sub>	kg	lbs	t <sub>max</sub>	t <sub>max</sub>
PY-2271	63	1 / 3~		0,25	0,34		0,25	0,34	G 1/2	G 1/2	3,5	7,7		
PY-2272	71	3~	2800	0,55	0,74	3400	0,55	0,74			3,7	8,2	140 °C	140 °C
PY-2273	80	3~		1,10	1,48		1,10	1,48			4,4	9,7		

Type	Baugröße	A	AB	B	BB	H	HA	HD <sup>1</sup>	K	LB <sup>1</sup>	h3	a	w	z <sup>1</sup>
PY-2271	63	100	125	80	100	63	8	184	7	210	118	34	146	374
PY-2272	71	112	138	90	115	71	9	202	7	220	126	56	151	414
PY-2273	80	125	153	100	125	80	10	231	9	255	135	77	168	465

### Schnittzeichnung / Cross-sectional drawing



### Teilleiste / Parts list

047/.1	Gleitringdichtung	Mechanical seal
106	Sauggehäuse	Suction casing
107	Druckgehäuse	Discharge casing
114	Druckstufe	Discharge stage
114.1	Saugstufe	Suction stage
211	Welle	Shaft
230	Laufgrad	Impeller
320	Wälzlager	Rolling bearing
330	Lagerkörper	Bearing casing
341	Laterne	Bracket
360/.1	Lagerdeckel	Bearing cover
412	O-Ring	O-ring
507	Spritzring	Splash ring
550/.1	Scheibe	Washer
563	Bolzen	Bolt
681	Kupplungsschutz	Coupling guard
843	Kupplung	Coupling
900	Schraube	Screw
904/.1	Gewindestift	Threaded pin
920	6-kt. Mutter	Hexagon nut
932	Sicherungsring	Locking ring
941	Scheibenfeder	Woodruff key
950	Tellerfeder	Disk spring

<sup>1</sup> Abhängig von Motorausführung

<sup>1</sup> Depending on the motor design

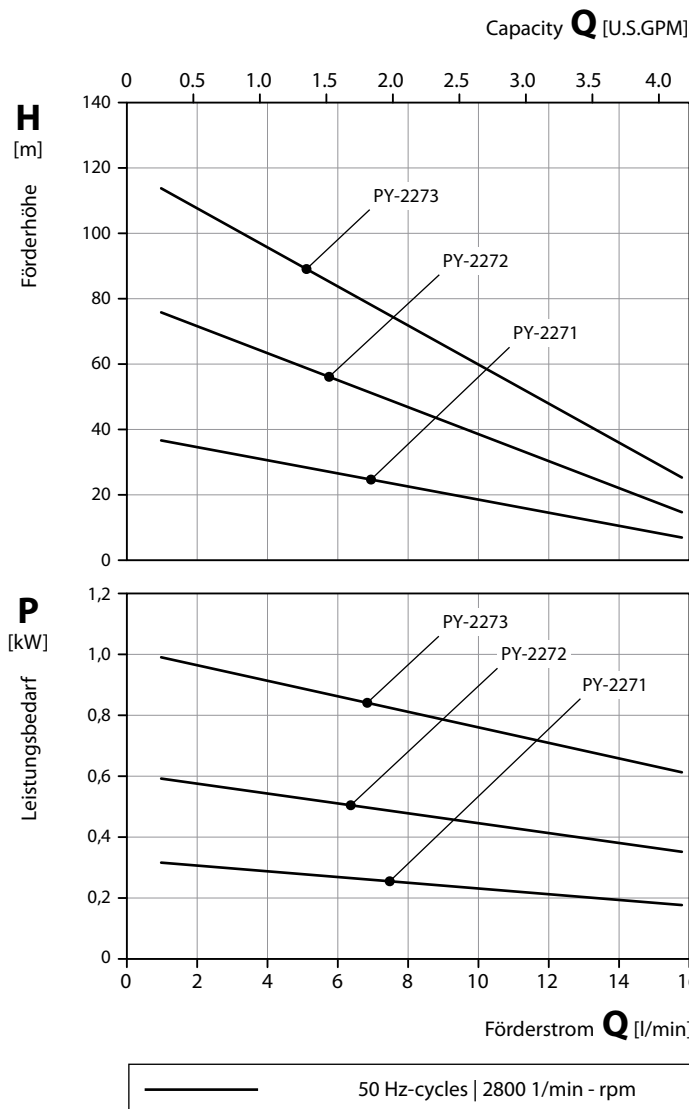
Gewicht abhängig von Baugröße, Leistung, Werkstoffen und Ausführung

Weight depending on motor frame size, performance, materials and execution

**Peripheralradpumpen**

mit Gleitringdichtung, mehrstufig, selbstansaugend

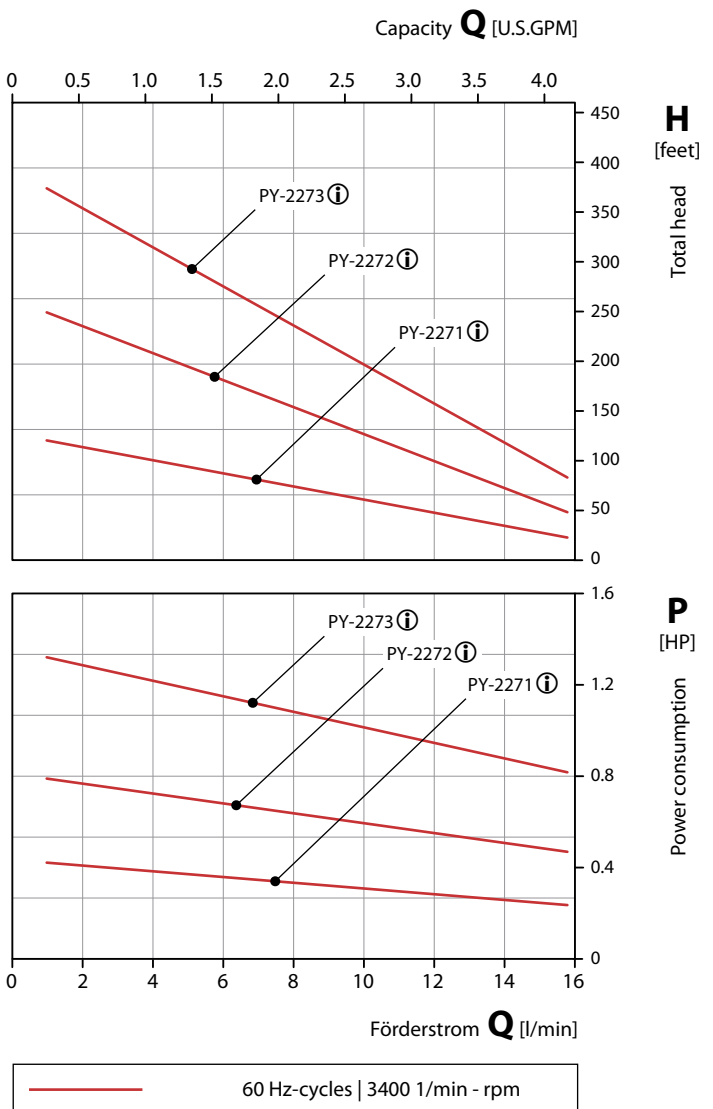
**50 Hz | Kennlinien / Characteristic curves**



**Regenerative turbine pumps**

with mechanical seal, multi-stage, self-priming

**60 Hz | Kennlinien / Characteristic curves**



 60 Hz angepasste Hydraulik

 60 Hz adapted characteristic

**Werkstoffausführungen / Material Design**

Saug- / Druckgehäuse Suction casing / Discharge casing	CuZn Brass	1.4581 CrNiMo-cast steel
Stufe Stage	CuZn Brass	1.4581 CrNiMo-cast steel
Laufrad Impeller	CuZn Brass	1.4408, keramikbeschichtet CrNiMo-cast steel, coated with ceramics
Welle Shaft	1.4122 CrMo-steel	1.4571 CrNiMo-steel
Gleitringdichtung Mechanical seal	Kohle, SiC, FKM Carbon, SiC, FKM	
Radialwellendichtring Radial seal ring	Auf Anfrage On request	

**Prüfbedingungen**

Die Kennlinien gelten für die Förderung von Wasser mit einer Temperatur von 20 °C bei Nenndrehzahl.

Die Toleranz von Förderhöhe und Förderstrom beträgt ± 10 %, die des Leistungsbedarfs + 10 %.

Bei abweichenden Eigenschaften des Fördermediums ändern sich die Kennlinien.

**Test conditions**

The characteristic curves are applicable for the delivery of water of 20 °C temperature at nominal speed.

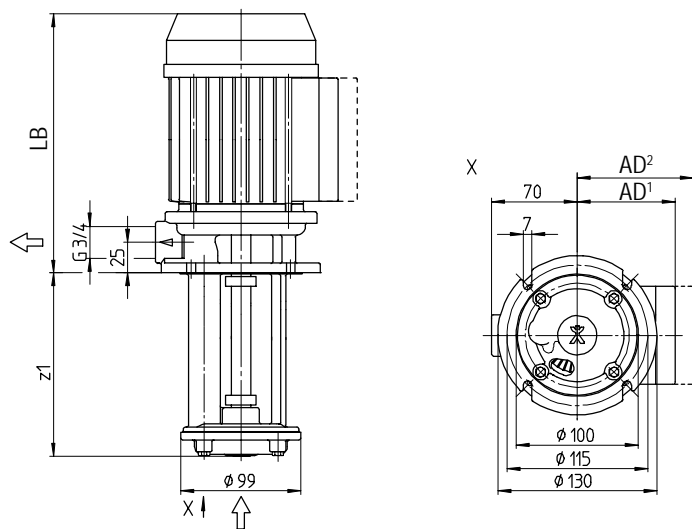
The tolerance of total head and capacity is ± 10 %, performance tolerance is + 10 %.

If the property of the pump media differs the characteristic curves change.

## T-401 / 601

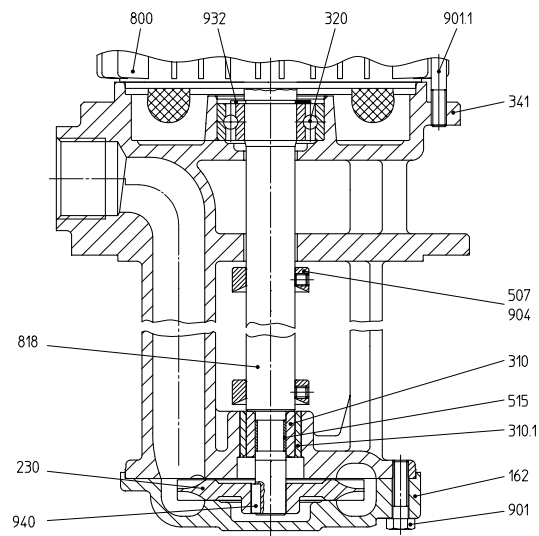
**Peripheralradpumpen**  
Eintauchpumpen, einstufig

### Maßzeichnung / Dimensional drawing



**Regenerative turbine pumps**  
vertical pumps, single-stage

### Schnittzeichnung / Cross-sectional drawing



### Motor / Motor

Baugröße Frame size	Phasen Phases	50 Hz / Cycles			60 Hz / Cycles			Maße Dimensions		
		1/min	kW	HP	1/min	kW	HP	AD <sup>1</sup>	AD <sup>2</sup>	LB
63	1 / 3~	2800	0,5	0.67	3400	0,6	0.80	78	96	214
71	3~	2800	1,0	1.34	3400	1,1	1.47	88	106	235

### Ausführungen / Versions

	Typ Types	T-401	T-601
Motor Motor	Baugröße / kW Frame size / kW	63 / 0,5 kW	63 / 0,5 kW
Laterne Bracket	z1 = 110 mm	1.4581 CrNiMo-cast steel	1.4581 CrNiMo-cast steel
	z1 = 150 mm	1.4581 CrNiMo-cast steel	1.4581 CrNiMo-cast steel
	z1 = 200 mm	–	–
Saugdeckel Suction cover		1.4581 CrNiMo-cast steel	1.4581 CrNiMo-cast steel
		PPS	PPS
Laufgrad Impeller		1.4408 CrNiMo-cast steel	1.4408 CrNiMo-cast steel
		PEEK	PEEK
Welle Shaft		1.4122 CrMo-steel	1.4122 CrMo-steel

### Teilleiste / Parts list

162	Saugdeckel	Suction cover
230	Laufgrad	Impeller
310/.1	Gleitlager	Sleeve bearing
320	Wälzlager	Rolling bearing
341	Laterne	Bracket
507	Spritzring	Splash ring
515	Toleranzring	Tolerance ring
800	Motor	Motor
818	Rotor	Rotor
901	6-kt. Schraube	Hexagon head screw
901.1	Zuganker	Tie rod
904	Gewindestift	Threaded pin
932	Sicherungsring	Locking ring
940	Passfeder	Fitting key

### Medien

Wasser max. 90 °C  
Öl max. 150 °C  
Öl max. 200 °C auf Anfrage

### Gewicht

Auf Anfrage

### Klemmkastenlage

Wahlweise gegenüber, oberhalb, links oder rechts vom Druckanschluss

<sup>1</sup> Flacher Klemmkasten  
<sup>2</sup> Hoher Klemmkasten

### Media

Water max. 90 °C  
Oil max. 150 °C  
Oil max. 200 °C on request

### Weight

On request

### Position of terminal box

Alternatively opposite, above, left or right to discharge connection

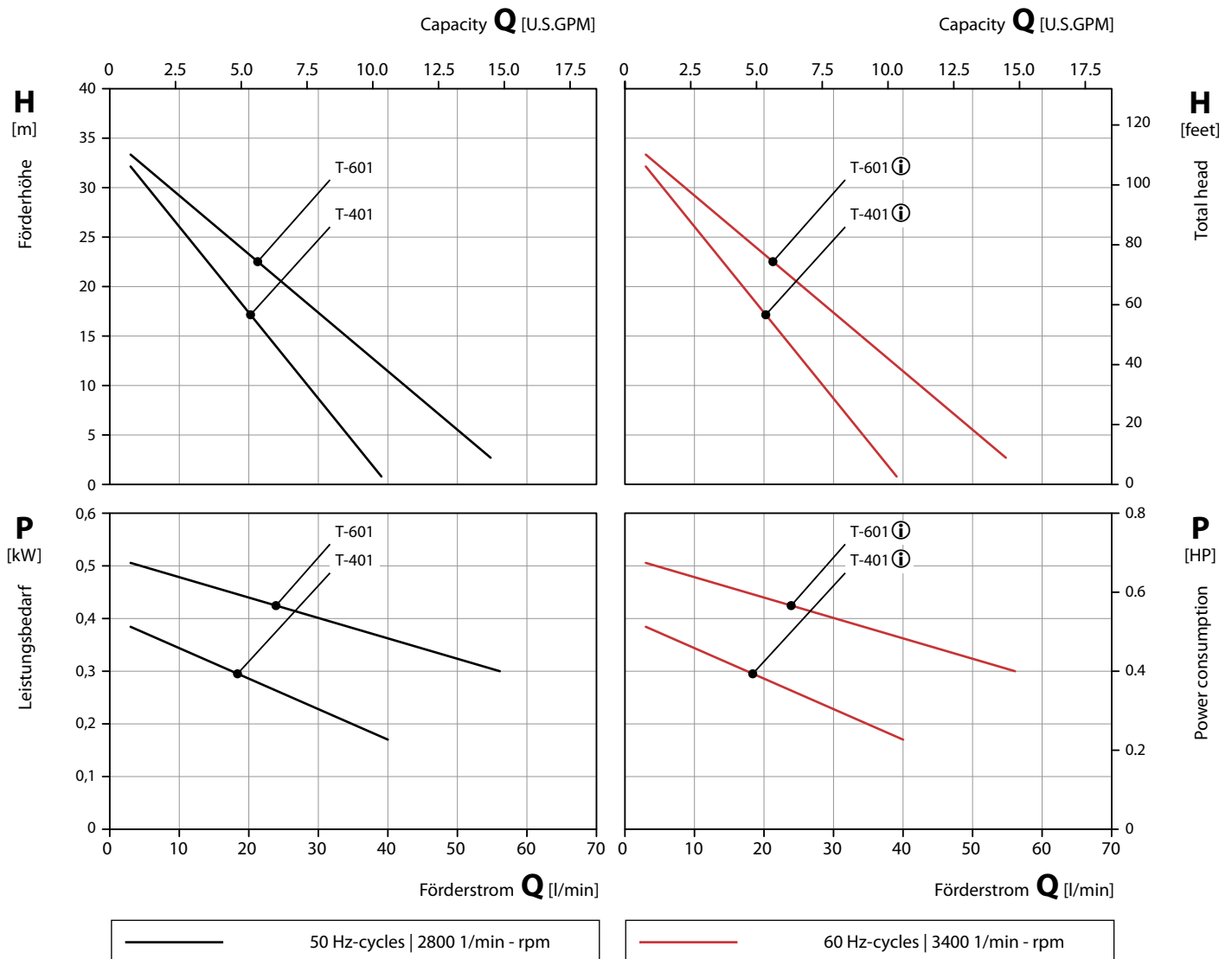
<sup>1</sup> Flat terminal box  
<sup>2</sup> High terminal box

**Peripheralradpumpen**  
Eintauchpumpen, einstufig

**Regenerative turbine pumps**  
vertical pumps, single-stage

**50 Hz | Kennlinien / Characteristic curves**

**60 Hz | Kennlinien / Characteristic curves**



ⓘ 60 Hz angepasste Hydraulik

ⓘ 60 Hz adapted characteristic

**Prüfbedingungen**

Die Kennlinien gelten für die Förderung von Wasser mit einer Temperatur von 20 °C bei Nenndrehzahl.

Die Toleranz von Förderhöhe und Förderstrom beträgt ± 10 %, die des Leistungsbedarfs + 10 %.

Bei abweichenden Eigenschaften des Fördermediums ändern sich die Kennlinien.

**Test conditions**

The characteristic curves are applicable for the delivery of water of 20 °C temperature at nominal speed.

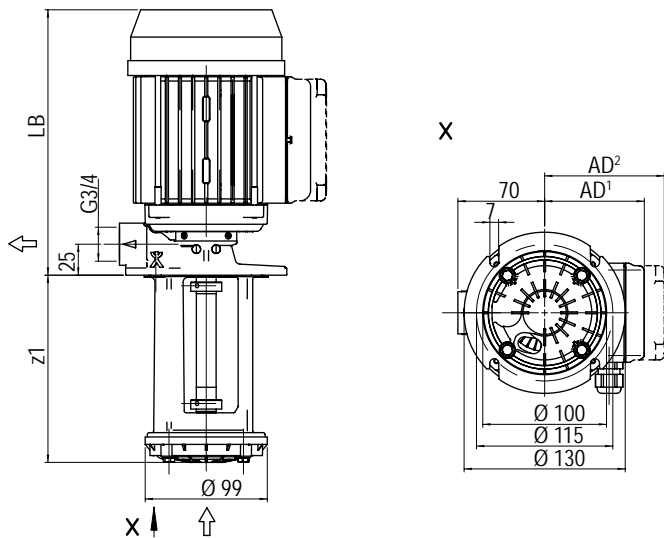
The tolerance of total head and capacity is ± 10 %, performance tolerance is + 10 %.

If the property of the pump media differs the characteristic curves change.

## TM-201 / 401 / 601 / 701

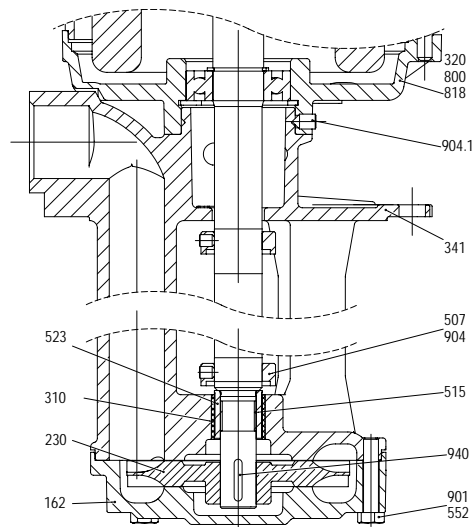
**Peripheralradpumpen**  
Eintauchpumpen, einstufig

### Maßzeichnung / Dimensional drawing



**Regenerative turbine pumps**  
vertical pumps, single-stage

### Schnittzeichnung / Cross-sectional drawing



### Motor / Motor

Baugröße Frame size	Phasen Phases	50 Hz / Cycles			60 Hz / Cycles			Maße Dimensions		
		1/min	kW	HP	1/min	kW	HP	AD <sup>1</sup>	AD <sup>2</sup>	LB
63	1 / 3~	2800	0,5	0.67	3400	0,6	0.80	78	96	214
71	3~	2800	1,0	1.34	3400	1,1	1.47	88	106	245

### Ausführungen / Versions

	Typ Types	TM-201	TM-401	TM-601	TM-701
Motor Motor	Baugröße / kW Frame size / kW	63 / 0,5 kW	63 / 0,5 kW	63 / 0,5 kW	71 / 1,0 kW
Laterne Bracket	z1 = 110 mm	CuZn Brass	CuZn Brass	CuZn Brass	GBz Bronze
	z1 = 130 mm	–	CuZn Brass	CuZn Brass	–
	z1 = 150 mm	CuZn Brass	CuZn Brass	CuZn Brass	GBz Bronze
	z1 = 180 mm	–	CuZn Brass	CuZn Brass	–
	z1 = 200 mm	–	CuZn Brass	CuZn Brass	GBz Bronze
Saugdeckel Suction cover		Gbz Bronze	Gbz Bronze	Gbz Bronze	Gbz Bronze
		PPS	PPS	PPS	–
Lauf­rad Impeller		CuZn Brass	CuZn Brass	CuZn Brass	1.4408 CrNiMo-cast steel
		PEEK	PEEK	PEEK	–
Welle Shaft		1.4122 CrMo-steel	1.4122 CrMo-steel	1.4122 CrMo-steel	1.4122 CrMo-steel

### Teileliste / Parts list

162	Saugdeckel	Suction cover
230	Lauf­rad	Impeller
310	Gleitlager	Sleeve bearing
320	Wälzlager	Rolling bearing
341	Laterne	Bracket
507	Spritzring	Splash ring
515	Toleranzring	Tolerance ring
523	Wellenhülse	Shaft sleeve
552	Spannscheibe	Locking disc
800	Motor	Motor
818	Rotor	Rotor
901	6-kt. Schraube	Hexagon head screw
904.1	Gewindestift	Threaded pin
940	Passfeder	Fitting key

### Medien

Wasser max. 90 °C  
Öl max. 150 °C  
Öl max. 200 °C auf Anfrage

### Gewicht

Auf Anfrage

### Klemmkastenlage

Wahlweise gegenüber, oberhalb, links oder rechts vom Druckanschluss

<sup>1</sup> Flacher Klemmkasten  
<sup>2</sup> Hoher Klemmkasten

### Media

Water max. 90 °C  
Oil max. 150 °C  
Oil max. 200 °C on request

### Weight

On request

### Position of terminal box

Alternatively opposite, above, left or right to discharge connection

<sup>1</sup> Flat terminal box  
<sup>2</sup> High terminal box



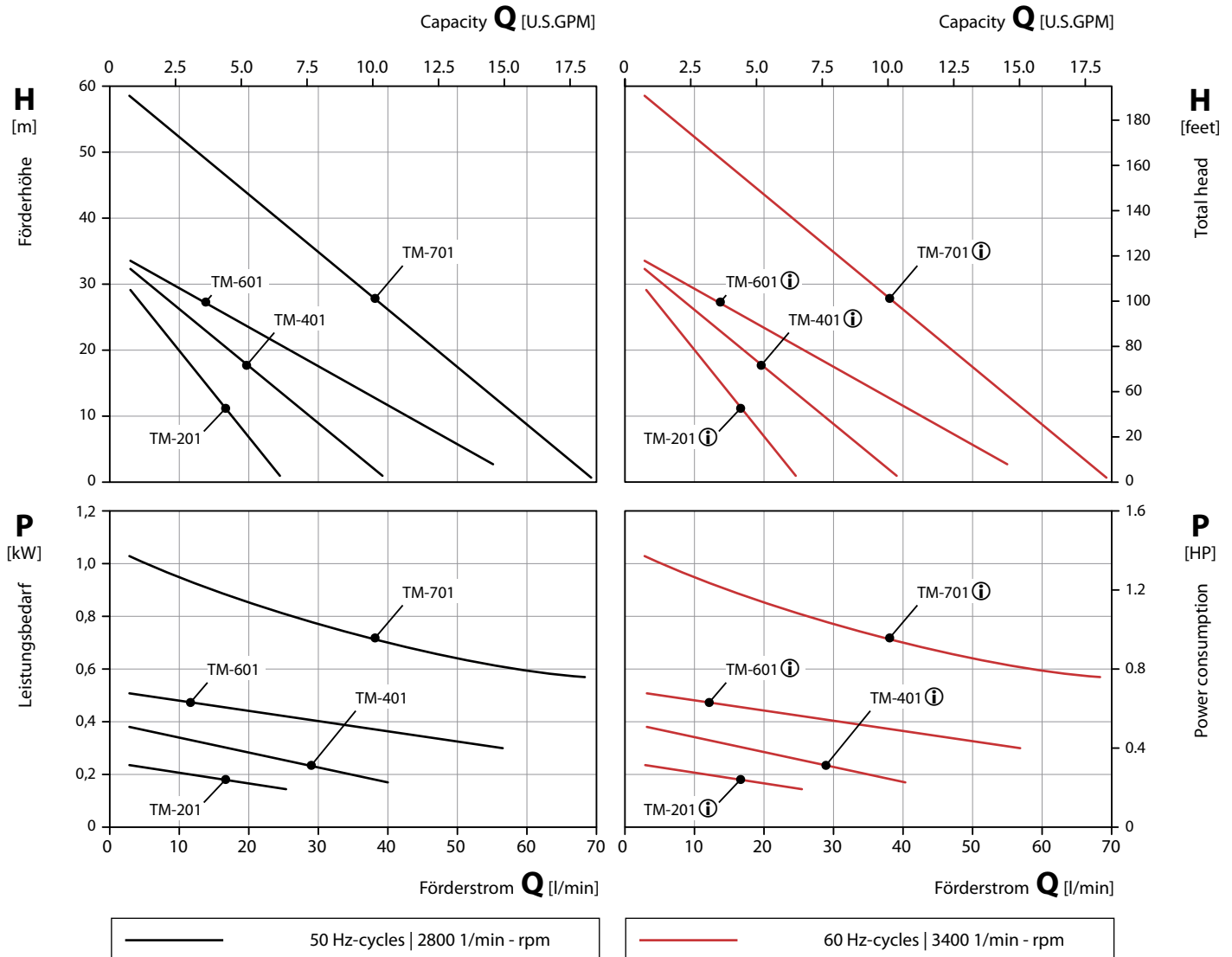
TM-201 / 401 / 601 / 701

Peripheralradpumpen  
Eintauchpumpen, einstufig

Regenerative turbine pumps  
vertical pumps, single-stage

50 Hz | Kennlinien / Characteristic curves

60 Hz | Kennlinien / Characteristic curves



 60 Hz angepasste Hydraulik

 60 Hz adapted characteristic

**Prüfbedingungen**

Die Kennlinien gelten für die Förderung von Wasser mit einer Temperatur von 20 °C bei Nenndrehzahl.

Die Toleranz von Förderhöhe und Förderstrom beträgt ± 10 %, die des Leistungsbedarfs + 10 %.

Bei abweichenden Eigenschaften des Fördermediums ändern sich die Kennlinien.

**Test conditions**

The characteristic curves are applicable for the delivery of water of 20 °C temperature at nominal speed.

The tolerance of total head and capacity is ± 10 %, performance tolerance is + 10 %.

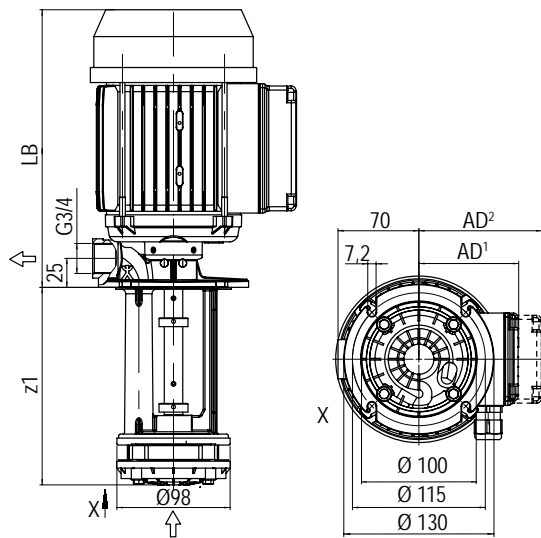
If the property of the pump media differs the characteristic curves change.

## TM-402 / 403 / 602

### Peripheralradpumpen

Eintauchpumpen, mehrstufig

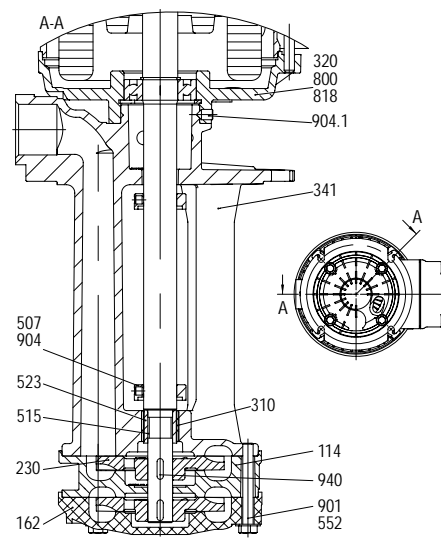
### Maßzeichnung / Dimensional drawing



### Regenerative turbine pumps

vertical pumps, multi-stage

### Schnittzeichnung / Cross-sectional drawing



### Motor / Motor

Baugröße Frame size	Phasen Phases	50 Hz / Cycles			60 Hz / Cycles			Maße Dimensions		
		1/min	kW	HP	1/min	kW	HP	AD <sup>1</sup>	AD <sup>2</sup>	LB
71	3~	2800	0,75	1.0	3400	0,75	1.0	88	106	235
71	3~	2800	1,0	1.34	3400	1.1	1.47	88	106	245

### Ausführungen / Versions

		TM-402	TM-403	TM-602
Motor Motor	Baugröße / kW Frame size / kW	71 / 0,75 kW	71 / 1,0 kW	71 / 1,0 kW
Laterne Bracket	CuZn Brass	z1 = 130 mm	–	–
	CuZn Brass	z1 = 150 mm	CuZn Brass	z1 = 170 mm
	CuZn Brass	z1 = 170 mm	CuZn Brass	z1 = 190 mm
	CuZn Brass	z1 = 200 mm	–	–
	CuZn Brass	z1 = 220 mm	CuZn Brass	z1 = 240 mm
Saugdeckel Suction cover	GBz Bronze		GBz Bronze	
	PPS		PPS	PPS
Stufe Stage	CuZn Brass		CuZn Brass	CuZn Brass
Laufrad Impeller	CuZn Brass		CuZn Brass	CuZn Brass
	PEEK		PEEK	PEEK
Welle Shaft	1.4122 CrMo-steel		1.4122 CrMo-steel	1.4122 CrMo-steel

### Teilleiste / Parts list

114	Stufe	Stage
162	Saugdeckel	Suction cover
230	Laufrad	Impeller
310	Gleitlager	Sleeve bearing
320	Wälzlager	Rolling bearing
341	Laterne	Bracket
507	Spritzring	Splash ring
515	Toleranzring	Tolerance ring
523	Wellenhülse	Shaft sleeve
552	Spannscheibe	Locking disc
800	Motor	Motor
818	Rotor	Rotor
901	6-kt. Schraube	Hexagon head screw
904.1	Gewindestift	Threaded pin
940	Passfeder	Fitting key

### Medien

Wasser max. 90 °C  
Öl max. 150 °C  
Öl max. 200 °C auf Anfrage

### Gewicht

Auf Anfrage

### Klemmkastenlage

Wahlweise gegenüber, oberhalb, links oder rechts vom Druckanschluss

<sup>1</sup> Flacher Klemmenkasten

<sup>2</sup> Hoher Klemmenkasten

### Media

Water max. 90 °C  
Oil max. 150 °C  
Oil max. 200 °C on request

### Weight

On request

### Position of terminal box

Alternatively opposite, above, left or right to discharge connection

<sup>1</sup> Flat terminal box

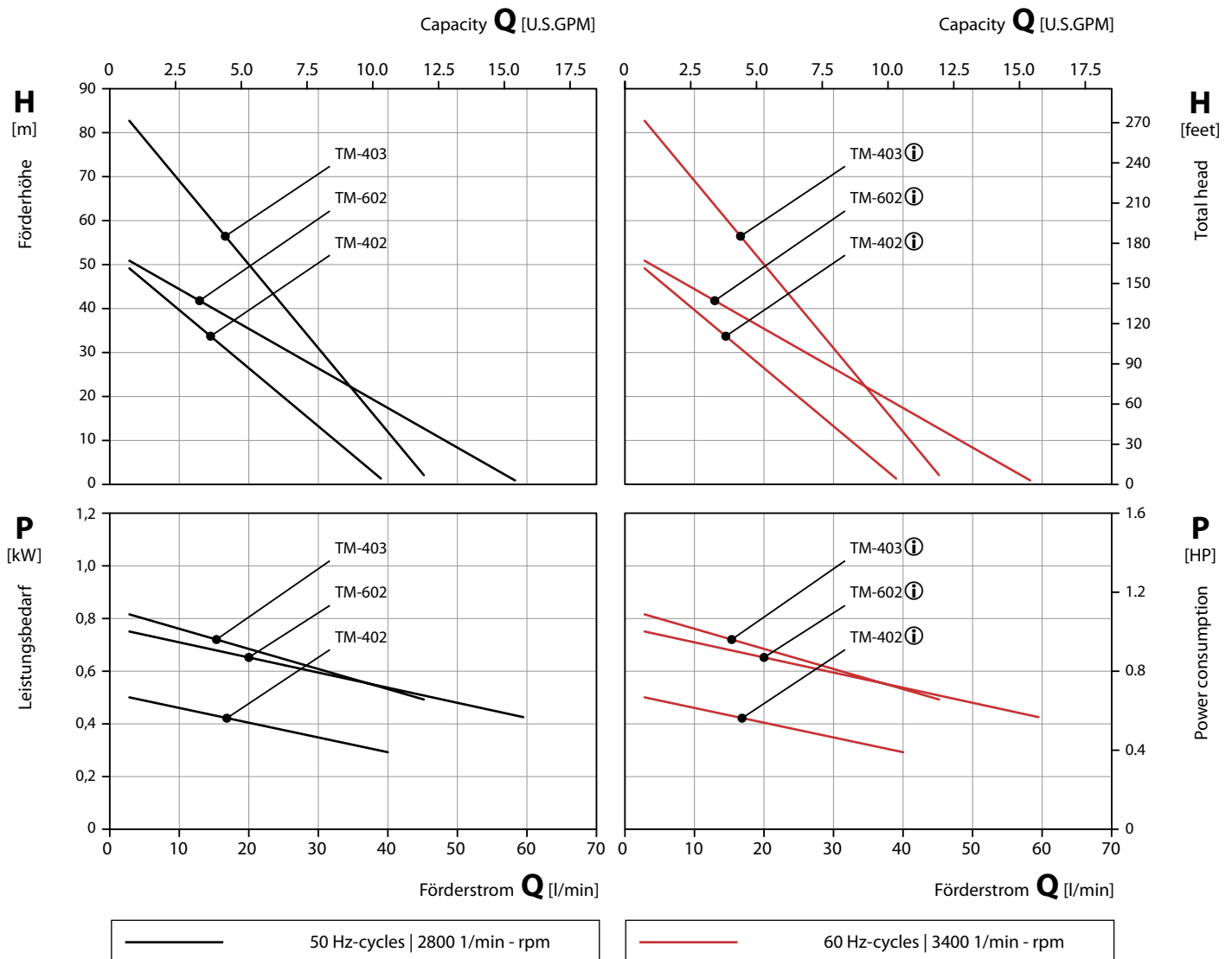
<sup>2</sup> High terminal box

**Peripheralradpumpen**  
Eintauchpumpen, mehrstufig

**Regenerative turbine pumps**  
vertical pumps, multi-stage

**50 Hz | Kennlinien / Characteristic curves**

**60 Hz | Kennlinien / Characteristic curves**



ⓘ 60 Hz angepasste Hydraulik

ⓘ 60 Hz adapted characteristic

**Prüfbedingungen**

Die Kennlinien gelten für die Förderung von Wasser mit einer Temperatur von 20 °C bei Nenndrehzahl.

Die Toleranz von Förderhöhe und Förderstrom beträgt ± 10 %, die des Leistungsbedarfs + 10 %.

Bei abweichenden Eigenschaften des Fördermediums ändern sich die Kennlinien.

**Test conditions**

The characteristic curves are applicable for the delivery of water of 20 °C temperature at nominal speed.

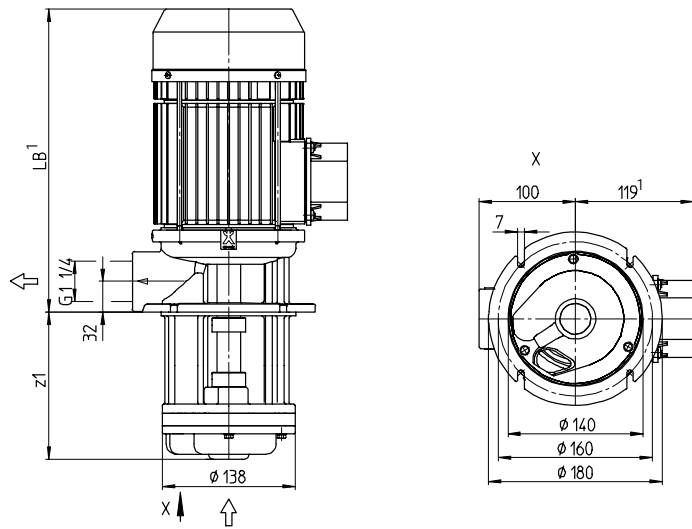
The tolerance of total head and capacity is ± 10 %, performance tolerance is + 10 %.

If the property of the pump media differs the characteristic curves change.

## T-1001 / 1501 / 2001

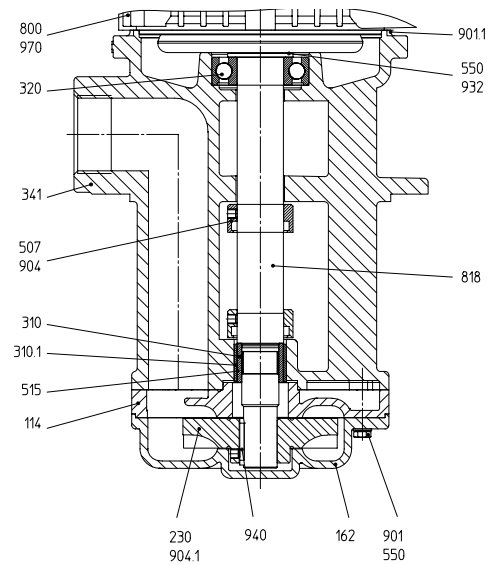
**Peripheralradpumpen**  
Eintauchpumpen, einstufig

### Maßzeichnung / Dimensional drawing



**Regenerative turbine pumps**  
vertical pumps, single-stage

### Schnittzeichnung / Cross-sectional drawing



### Motor / Motor

Baugröße Frame size	Phasen Phases	50 Hz / Cycles			60 Hz / Cycles			Maße Dimensions
		1/min	kW	HP	1/min	kW	HP	
90	3~	2800	2,2	3.0	3400	2,2	3.0	330
90	3~	2800	2,8	3.8	3400	2,8	3.8	358

### Ausführungen / Versions

	Typ Types	T-1001	T-1501	T-2001
Motor Motor	Baugröße / kW Frame size / kW	90 / 2,2 kW	90 / 2,2 kW	90 / 2,8 kW
Laterne Bracket	z1 = 150 mm	CuZn Brass	CuZn Brass	CuZn Brass
	z1 = 200 mm	CuZn Brass	CuZn Brass	CuZn Brass
Saugdeckel Suction cover		GBz Bronze	GBz Bronze	GBz Bronze
LaufRad Impeller		CuZn Brass	CuZn Brass	CuZn Brass
Stufe Stage		GBz Bronze	GBz Bronze	GBz Bronze
Welle Shaft		1.4122 CrMo-steel	1.4122 CrMo-steel	1.4122 CrMo-steel

### Teilleiste / Parts list

114	Stufe	Stage
162	Saugdeckel	Suction cover
230	LaufRad	Impeller
310/.1	Gleitlager	Sleeve bearing
320	Wälzlager	Rolling bearing
341	Laterne	Bracket
507	Spritzring	Splash ring
515	Toleranzring	Tolerance ring
550	Scheibe	Washer
800	Motor	Motor
901/.1	6-kt. Schraube	Hexagon head screw
904/.1	Gewindestift	Threaded pin
932	Sicherungsring	Locking ring
940	Passfeder	Fitting key
970	Typenschild	Name plate

### Medien

Wasser max. 90 °C  
Öl max. 150 °C  
Öl max. 200 °C auf Anfrage

### Gewicht

Auf Anfrage

### Klemmkastenlage

Wahlweise gegenüber, oberhalb, links oder rechts vom Druckanschluss

<sup>1</sup> Flacher Klemmenkasten  
<sup>2</sup> Hoher Klemmenkasten

### Media

Water max. 90 °C  
Oil max. 150 °C  
Oil max. 200 °C on request

### Weight

On request

### Position of terminal box

Alternatively opposite, above, left or right to discharge connection

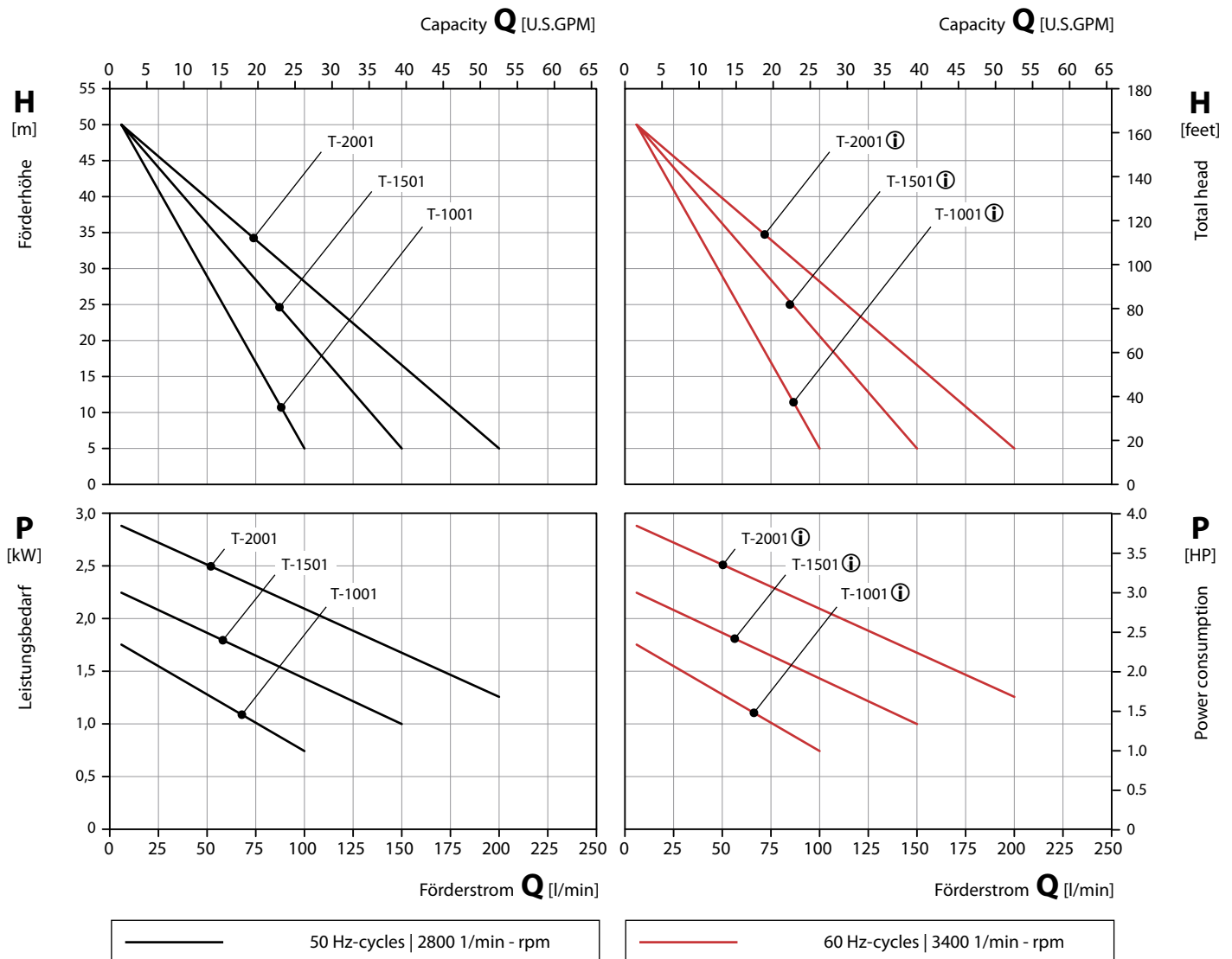
<sup>1</sup> Flat terminal box  
<sup>2</sup> High terminal box

**Peripheralradpumpen**  
Eintauchpumpen, einstufig

**Regenerative turbine pumps**  
vertical pumps, single-stage

**50 Hz | Kennlinien / Characteristic curves**

**60 Hz | Kennlinien / Characteristic curves**



ⓘ 60 Hz angepasste Hydraulik

ⓘ 60 Hz adapted characteristic

**Prüfbedingungen**

Die Kennlinien gelten für die Förderung von Wasser mit einer Temperatur von 20 °C bei Nenndrehzahl.

Die Toleranz von Förderhöhe und Förderstrom beträgt ± 10 %, die des Leistungsbedarfs + 10 %.

Bei abweichenden Eigenschaften des Fördermediums ändern sich die Kennlinien.

**Test conditions**

The characteristic curves are applicable for the delivery of water of 20 °C temperature at nominal speed.

The tolerance of total head and capacity is ± 10 %, performance tolerance is + 10 %.

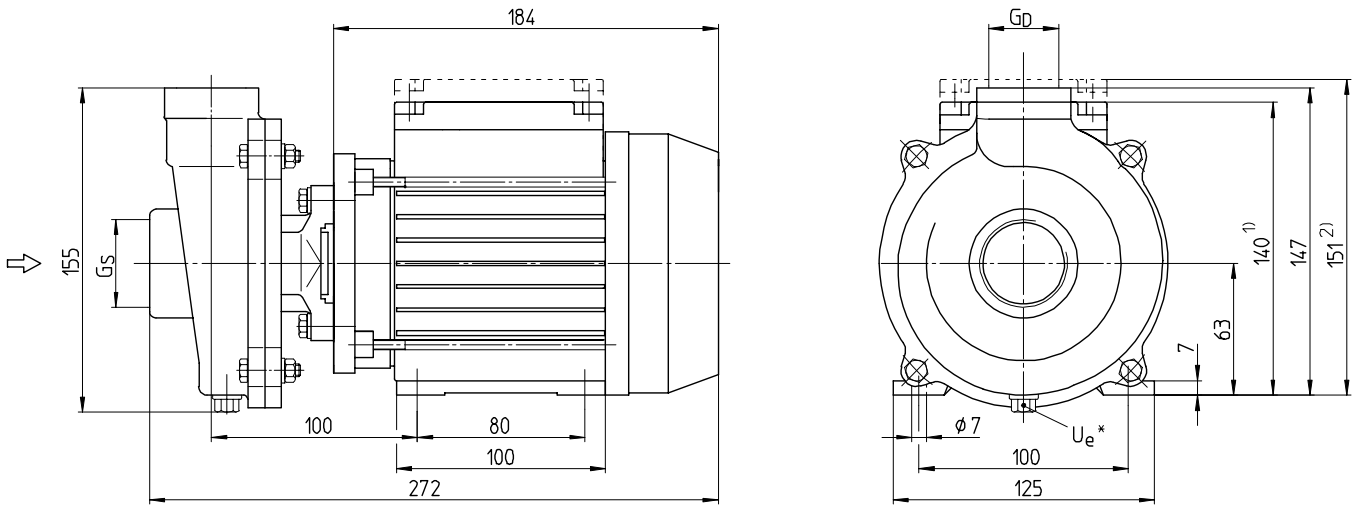
If the property of the pump media differs the characteristic curves change.

## ME-303-1

**Radialradpumpen**  
mit Gleitringdichtung

**Centrifugal pumps**  
with mechanical seal

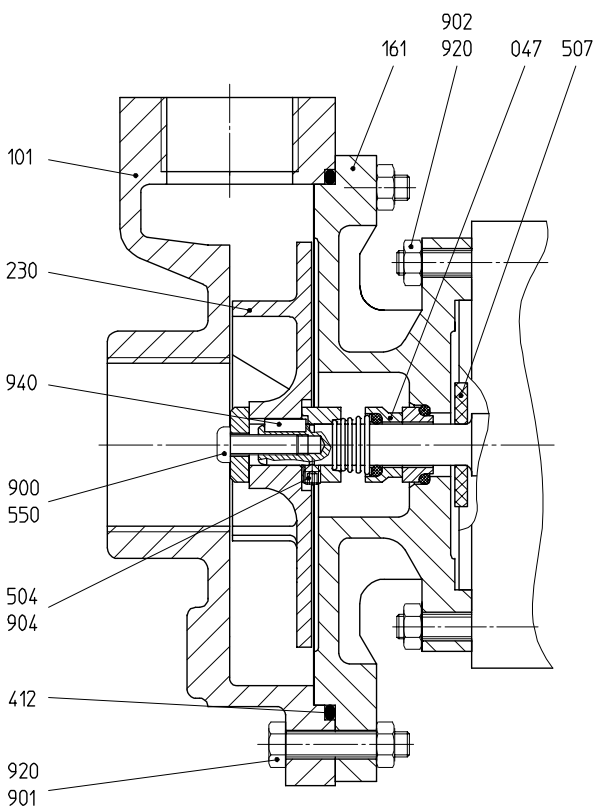
### Maßzeichnung / Dimensional drawing



### Daten / Data

Type	Baugröße Frame size mm	Phasen Phases ~	50 Hz / Cycles			60 Hz / Cycles			Anschlüsse Connections		Gewicht Weight		Wasser Water	
			1/min	kW	HP	1/min	kW	HP	G <sub>S</sub>	G <sub>D</sub>	U <sub>e</sub> *	kg	lbs	t <sub>max</sub> 90 °C
ME-303-1	63	3~	2800	0,37	0.50	3400	0,37	0.50	G 1 1/4	G 1	G 1/8	8,1	17.9	90 °C

### Schnittzeichnung / Cross-sectional drawing



### Teilleiste / Parts list

047	Gleitringdichtung	Mechanical seal
101	Gehäuse	Casing
161	Gehäusedeckel	Casing cover
230	Lauftrad	Impeller
411*	Dichtring	Sealing ring
412	O-Ring	O-ring
504	Abstandsring	Distance ring
507	Spritzring	Splash ring
550	Scheibe	Washer
900	Schraube	Screw
901	6-kt. Schraube	Hexagon head screw
902	Stiftschraube	Stud
903*	Verschlusschraube	Screw plug
904	Gewindestift	Threaded pin
920	6-kt. Mutter	Hexagon nut
940	Passfeder	Fitting key

\* Auf Anfrage

\* On request

<sup>1</sup> Flacher Klemmenkasten

<sup>1</sup> Flat terminal box

<sup>2</sup> Hoher Klemmenkasten

<sup>2</sup> High terminal box

U<sub>e</sub> = Entleerung / Verschlusschraube

U<sub>e</sub> = Drainage / Screw plug

Gewicht abhängig von Baugröße, Leistung, Werkstoffen und Ausführung

Weight depending on motor frame size, performance, materials and execution

Die Type ME ist nicht für den Geltungsbereich der EU-Verordnung Nr. 547/2012 zugelassen.

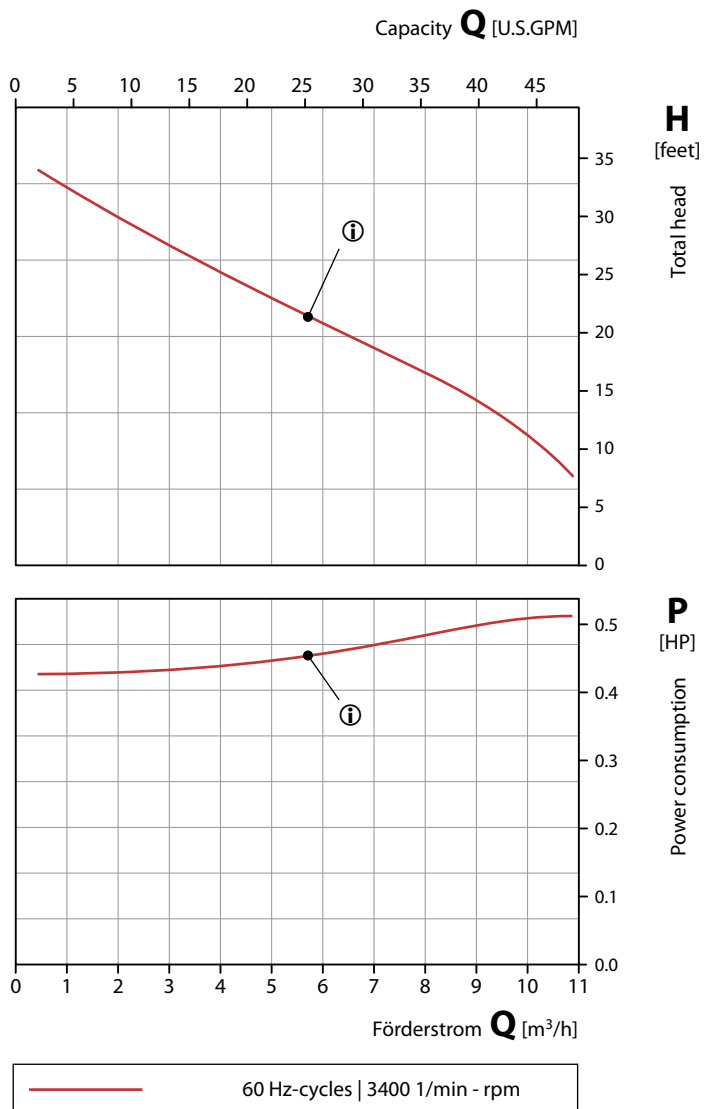
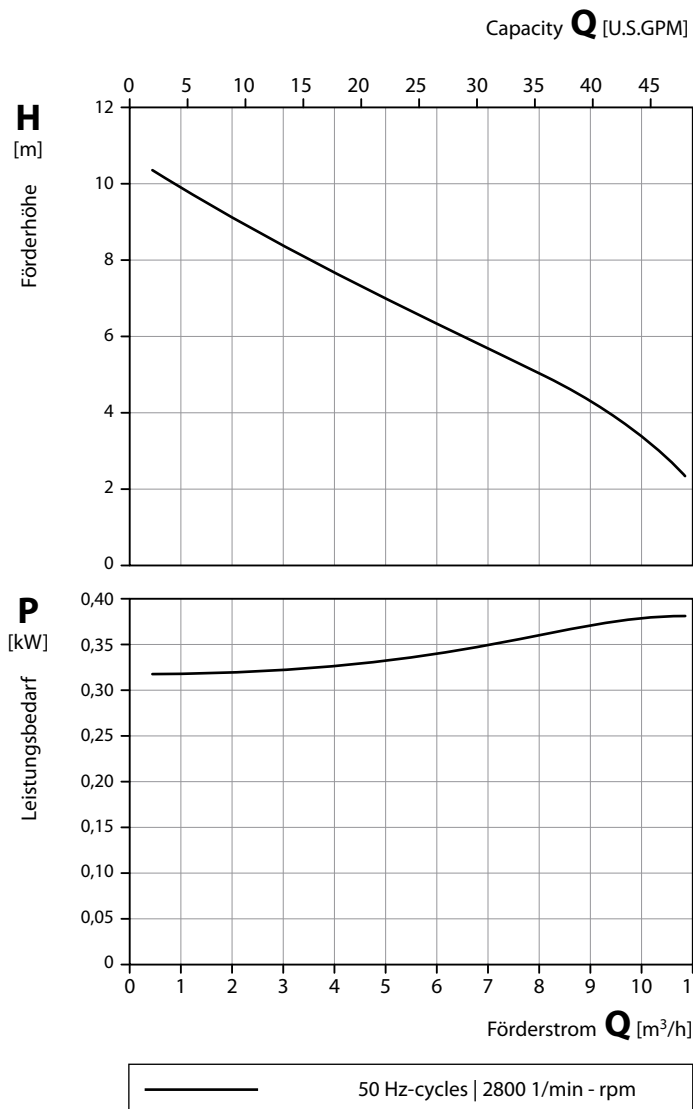
The ME type is not approved for the scope of Regulation (EU) no. 547/2012.

**Radialradpumpen**  
mit Gleitringdichtung

**Centrifugal pumps**  
with mechanical seal

**50 Hz | Kennlinien / Characteristic curves**

**60 Hz | Kennlinien / Characteristic curves**



**i** 60 Hz angepasste Hydraulik

**i** 60 Hz adapted characteristic

**Werkstoffausführungen / Material Design**

Gehäuse Casing	EN-GJL-250 Cast iron	1.4439 CrNiMo-steel
Gehäusedeckel Casing cover	EN-GJL-250 Cast iron	1.4439 CrNiMo-steel
Laufrad Impeller	EN-GJL-250 Cast iron	1.4439 CrNiMo-steel
Welle Shaft	1.4122 CrMo-steel	
Gleitringdichtung Mechanical seal	Kohle, SiC, FKM Carbon, SiC, FKM	

EN-GJL-250 = EN-JL1040 = GG-25

**Prüfbedingungen**

Die Kennlinien gelten für die Förderung von Wasser mit einer Temperatur von 20 °C bei Nenndrehzahl.

Die Toleranz von Förderhöhe und Förderstrom beträgt ± 10 %, die des Leistungsbedarfs + 10 %.

Bei abweichenden Eigenschaften des Fördermediums ändern sich die Kennlinien.

**Test conditions**

The characteristic curves are applicable for the delivery of water of 20 °C temperature at nominal speed.

The tolerance of total head and capacity is ± 10 %, performance tolerance is + 10 %.

If the property of the pump media differs the characteristic curves change.

## GY-028-1 / 2 / 3

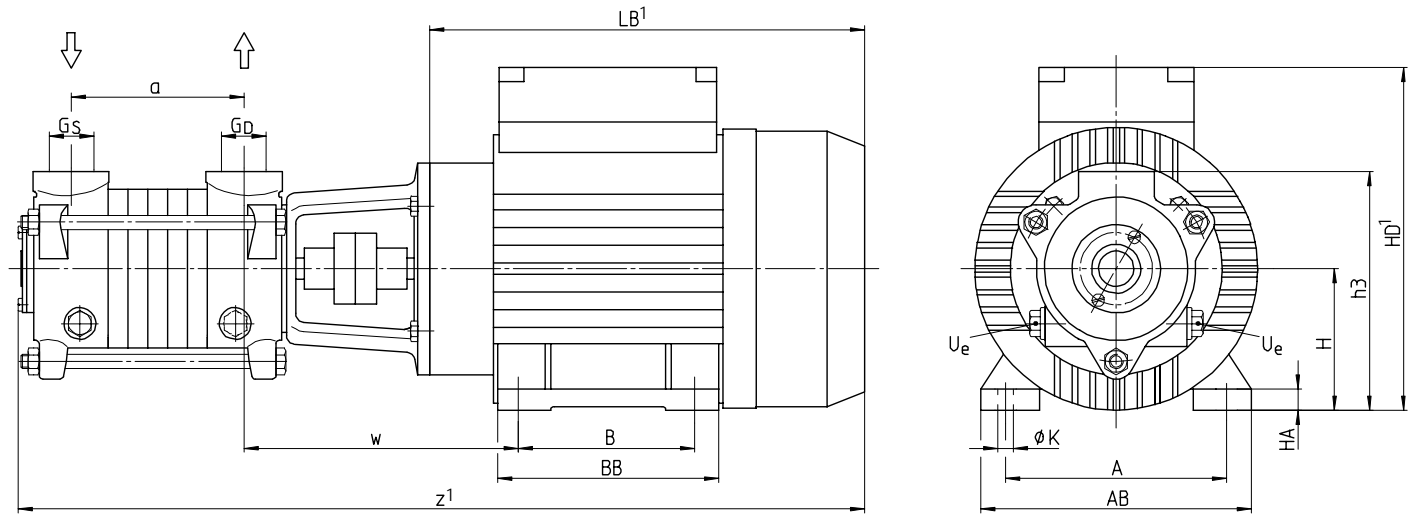
### Seitenkanalpumpen

mit Gleitringdichtung, mehrstufig, selbstansaugend

### Side channel pumps

with mechanical seal, multi-stage, self-priming

### Maßzeichnung / Dimensional drawing



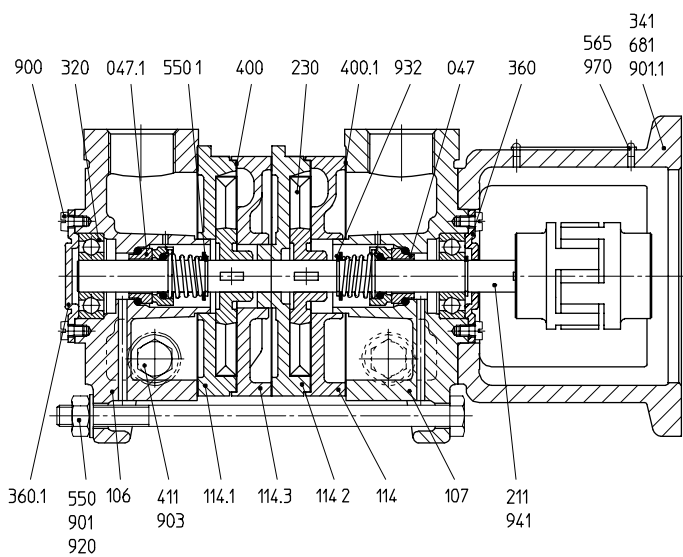
### Daten / Data

Type	Baugröße Frame size mm	Phasen Phases ~	50 Hz / Cycles			60 Hz / Cycles			Anschlüsse Connections			Gewicht Weight		Wasser Water t <sub>max</sub>
			1/min	kW	HP	1/min	kW	HP	G <sub>s</sub>	G <sub>d</sub>	U <sub>e</sub>	kg	lbs	
GY-028-1	71	~		0,55	0,74		0,55	0,74				4,0	8,8	120 °C
GY-028-2	80	3~	2800	1,10	1,48	3400	1,10	1,48	G 3/4	G 3/4	G 1/4	5,4	11,9	
GY-028-3	90			1,50	2,00		1,50	2,00				8,1	17,9	

Type	Baugröße	A	AB	B	BB	H	HA	HD <sup>1</sup>	K	LB <sup>1</sup>	a	h3	w	z <sup>1</sup>
GY-028-1	71	112	138	90	115	71	9	190	7	220	70	126	139	395
GY-028-2	80	125	153	100	125	80	10	209	9	225	98	135	176	467
GY-028-3	90	140	170	100	130	90	11	238	9	254	126	145	182	508

### Schnittzeichnung / Cross-sectional drawing



### Teilleiste / Parts list

047/.1	Gleitringdichtung	Mechanical seal
106	Sauggehäuse	Suction casing
107	Druckgehäuse	Discharge casing
114-.3	Stufe	Stage
211	Welle	Shaft
230	Laufrad	Impeller
320	Wälzlager	Rolling bearing
341	Laterne	Bracket
360/.1	Lagerdeckel	Bearing cover
400/.1	Flachdichtung	Flat gasket
411	Dichtring	Sealing ring
550/.1	Scheibe	Washer
565	Niet	Rivet
681	Kupplungsschutz	Coupling guard
900	Schraube	Screw
901/.1	6-kt. Schraube	Hexagon head screw
903	Verschlusschraube	Screw plug
920	6-kt. Mutter	Hexagon nut
932	Sicherungsring	Locking ring
941	Scheibfeder	Woodruff key
970	Typenschild	Name plate

<sup>1</sup> Abhängig von Motorausführung <sup>1</sup> Depending on the motor design

U<sub>e</sub> = Entleerung / Verschlusschraube U<sub>e</sub> = Drainage / Screw plug

Gewicht abhängig von Baugröße, Leistung, Werkstoffen und Ausführung

Weight depending on motor frame size, performance, materials and execution



**Seitenkanalpumpen**

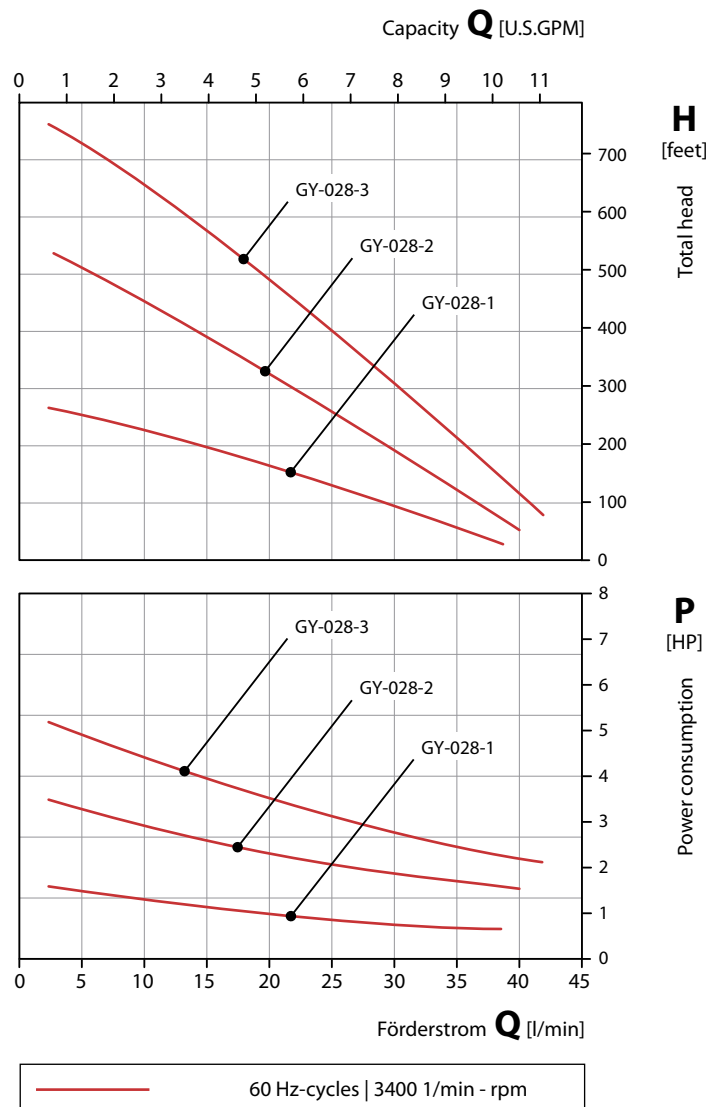
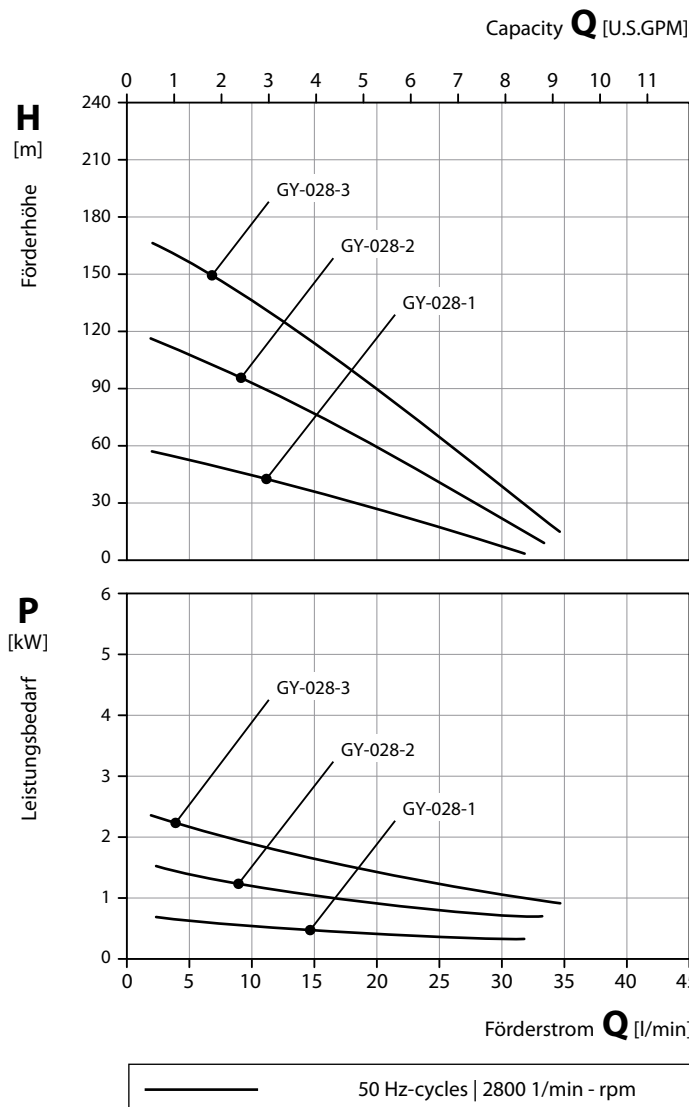
mit Gleitringdichtung, mehrstufig, selbstansaugend

**Side channel pumps**

with mechanical seal, multi-stage, self-priming

**50 Hz | Kennlinien / Characteristic curves**

**60 Hz | Kennlinien / Characteristic curves**



**Werkstoffausführungen / Material Design**

Saug- / Druckgehäuse Suction casing / Discharge casing	EN-GJL-250 Cast iron	1.4581 CrNiMo-cast steel
Stufe Stage	EN-GJL-250 Cast iron	1.4581 CrNiMo-cast steel
Laufgrad Impeller	CuZn Brass	1.4408 CrNiMo-cast steel
Welle Shaft	1.4122 CrMo-steel	1.4571 CrNiMo-steel
Gleitringdichtung Mechanical seal	Kohle, SiC, NBR Carbon, SiC, NBR	
Radialwellendichtring Radial seal ring	Auf Anfrage On request	

EN-GJL-250 = EN-JL1040 = GG-25

**Prüfbedingungen**

Die Kennlinien gelten für die Förderung von Wasser mit einer Temperatur von 20 °C bei Nenndrehzahl.

Die Toleranz von Förderhöhe und Förderstrom beträgt ± 10 %, die des Leistungsbedarfs + 10 %.

Bei abweichenden Eigenschaften des Fördermediums ändern sich die Kennlinien.

**Test conditions**

The characteristic curves are applicable for the delivery of water of 20 °C temperature at nominal speed.

The tolerance of total head and capacity is ± 10 %, performance tolerance is + 10 %.

If the property of the pump media differs the characteristic curves change.

**DS-60 / ... / DS-960**

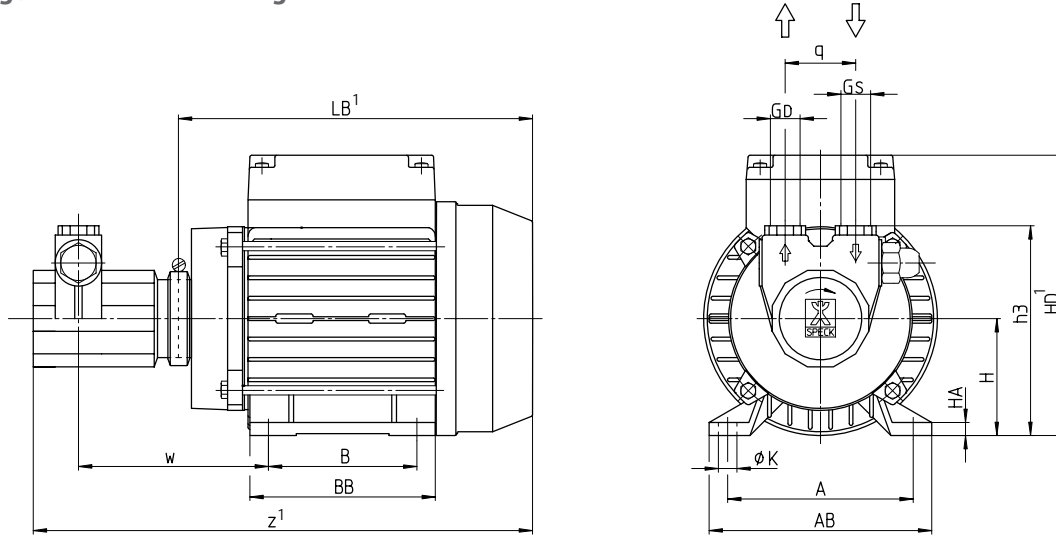
**Drehschieberpumpen**

mit Gleitringdichtung, selbstansaugend

**Roller vane pumps**

with mechanical seal, self-priming

**Maßzeichnung / Dimensional drawing**



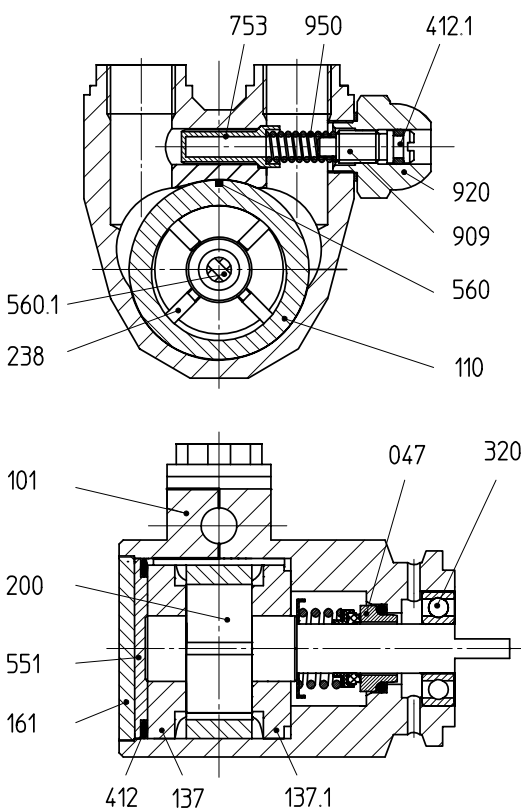
**Daten / Data**

Type	Baugröße Frame size mm	Phasen Phases ~	50 Hz / Cycles			60 Hz / Cycles			Anschlüsse Connections		Gewicht Weight		Wasser Water t <sub>max</sub>
			1/min	kW	HP	1/min	kW	HP	G <sub>S</sub>	G <sub>D</sub>	kg	lbs	
DS-60 / ... / DS-450	63	1 / 3~	1450	0,30	0.40	1750	0,30	0.40	G 3/8	G 3/8	5,9	13.0	70 °C
DS-540 / ... / DS-960	80	3~ 1~	1450	0,75 0,90	1.00 1.20	1750	0,75 0,90	1.00 1.20	G 1/2	G 1/2	11,4	25.1	

Type	Baugröße	A	AB	B	BB	H	HA	HD <sup>1</sup>	K	LB <sup>1</sup>	h3	q	w	z <sup>1</sup>
DS-60 / ... / DS-450	63	100	120	80	100	63	7	151	7	210	113	38	101	268
DS-540 / ... / DS-960	80	125	153	100	125	80	12	197	9	255	143	48	133	354

**Schnittzeichnung / Cross-sectional drawing**



**Teilleiste / Parts list**

047	Gleitringdichtung	Mechanical seal
101	Gehäuse	Casing
110	Mittelkörper	Stage casing
137/.1	Steuerscheibe	Inter casing
161	Gehäusedeckel	Casing cover
200	Läufer	Rotor
238	Laufadschieber	Vane
320	Wälzlager	Rolling bearing
412/.1	O-Ring	O-ring
551	Stützscheibe	Supporting disk
560/.1	Stift	Pin
753	Ventilkegel	Valve cone
909	Einstellschraube	Adjusting screw
920	Hutmutter	Cap nut
950	Druckfeder	Pressure spring

<sup>1</sup> Abhängig von Motorausführung

<sup>1</sup> Depending on the motor design

Gewicht abhängig von Baugröße, Leistung, Werkstoffen und Ausführung

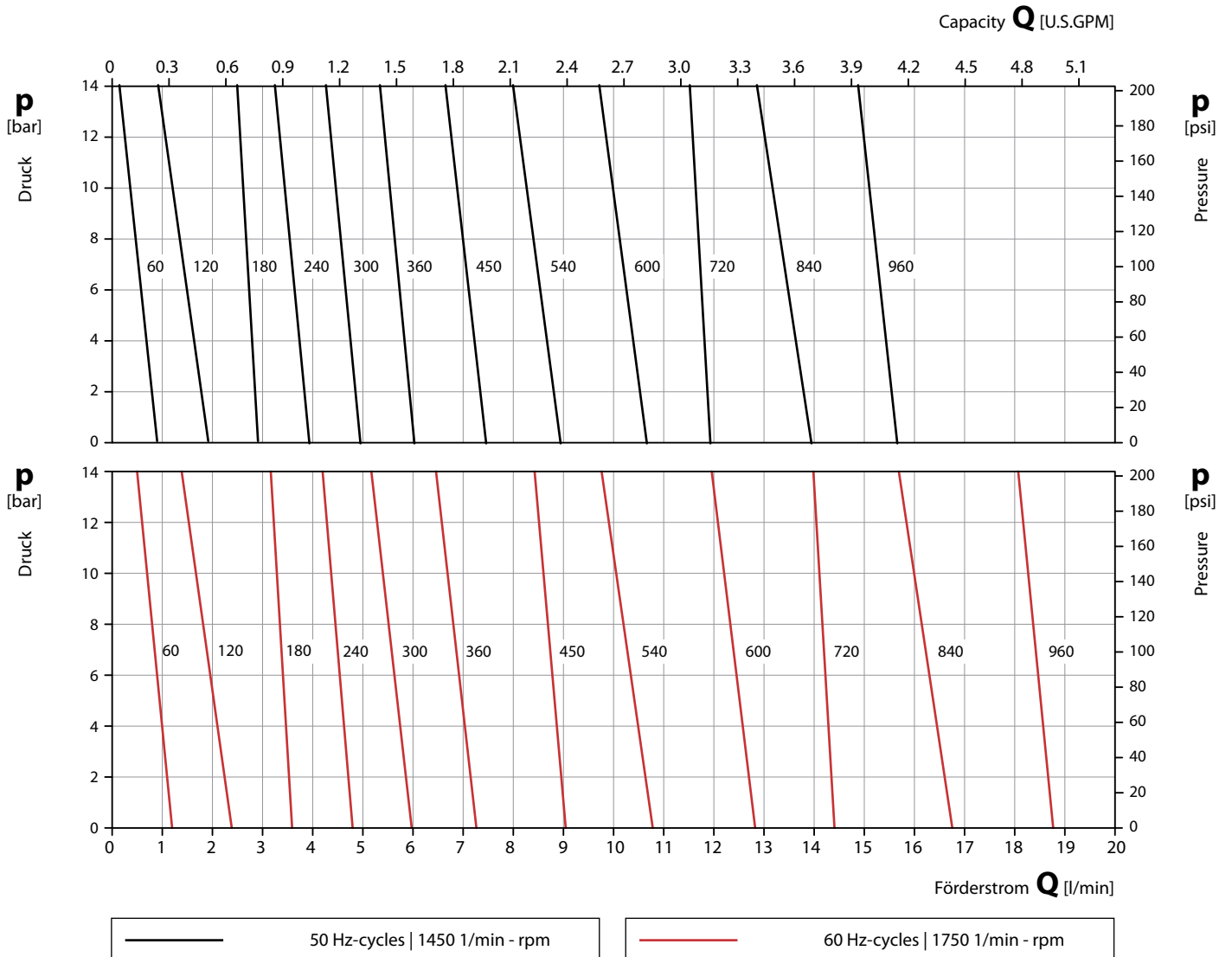
Weight depending on motor frame size, performance, materials and execution

**Drehschieberpumpen**  
mit Gleitringdichtung, selbstansaugend

**Roller vane pumps**  
with mechanical seal, self-priming

**50 Hz | Kennlinien / Characteristic curves**

**60 Hz | Kennlinien / Characteristic curves**



**Werkstoffausführungen / Material Design**

Gehäuse Casing	CuZn Brass	1.4305 CrNi-steel
Steuerscheibe Inter casing	Kohle Carbon	
Mittelkörper Stage casing	Kohle Carbon	
Läufer Rotor	1.4301 CrNi-steel	
Welle Shaft	1.4305 CrNi-steel	
Gleitringdichtung Mechanical seal	Kohle, Keramik, FKM Carbon, Ceramics, FKM	

**Prüfbedingungen**

Die Kennlinien gelten für die Förderung von Wasser mit einer Temperatur von 20 °C bei Nenndrehzahl.

Die Toleranz von Förderhöhe und Förderstrom beträgt ± 10 %, die des Leistungsbedarfs + 10 %.

Bei abweichenden Eigenschaften des Fördermediums ändern sich die Kennlinien.

**Test conditions**

The characteristic curves are applicable for the delivery of water of 20 °C temperature at nominal speed.

The tolerance of total head and capacity is ± 10 %, performance tolerance is + 10 %.

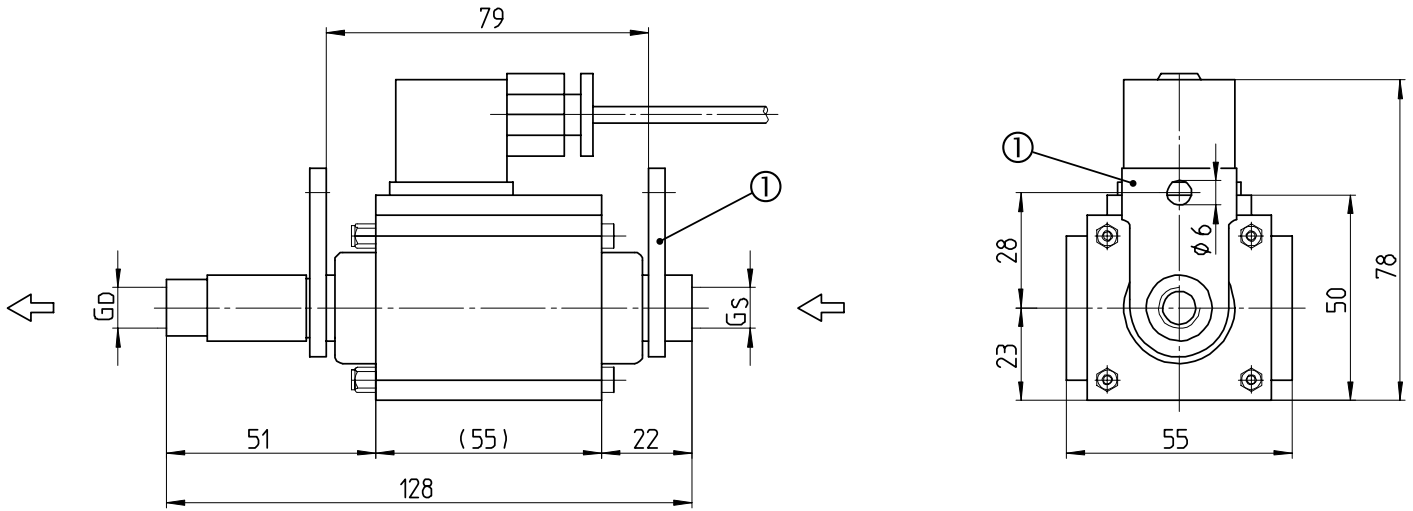
If the property of the pump media differs the characteristic curves change.

**SAP-4 / SAP-7**

Schwingankerpumpen

Oscillating piston pumps

**Maßzeichnung / Dimensional drawing**



**Daten / Data**

Type	50 Hz / Cycles Spule / Coil				Anschlüsse Connections		Gewicht Weight		Wasser Water
	V	A	W	HP	G <sub>S</sub>	G <sub>D</sub>	kg	lbs	t <sub>max</sub>
SAP-4	230	0,34	55	0.074	G 1/8	G 1/8	0,7	1.5	60 °C
SAP-7		0,65	70	0.094					

Kupferwicklung in ISO Klasse H

Copper coil in ISO class H

60-Hz-- Spule auf Anfrage

60 cycles coil on request

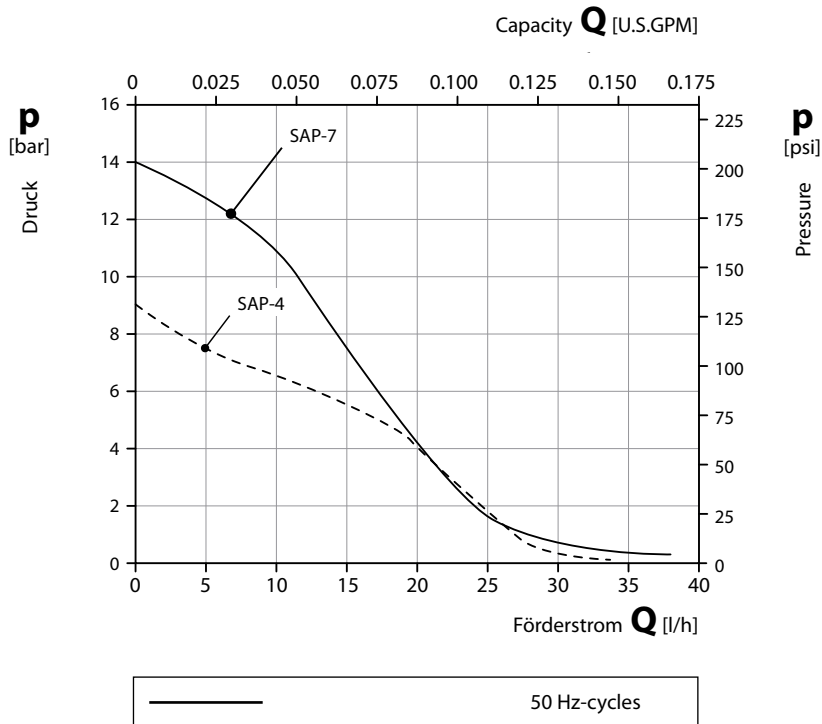
⊙ Gummiaufhängung

⊙ Rubber suspension

Schwingankerpumpen

Oscillating piston pumps

**Kennlinien / Characteristic curves**



**Werkstoffausführungen / Material Design**

Dichtung Seals	NBR
Gehäuse Casing	CuZn Brass

**Prüfbedingungen**

Die Kennlinien gelten für die Förderung von Wasser mit einer Temperatur von 20 °C bei Nenndrehzahl.

Die Toleranz von Förderhöhe und Förderstrom beträgt ± 10 %, die des Leistungsbedarfs + 10 %.

Bei abweichenden Eigenschaften des Fördermediums ändern sich die Kennlinien.

**Test conditions**

The characteristic curves are applicable for the delivery of water of 20 °C temperature at nominal speed.

The tolerance of total head and capacity is ± 10 %, performance tolerance is + 10 %.

If the property of the pump media differs the characteristic curves change.

## Produktprogramm

### Peripheralradpumpen

- Kleinpumpen
- Wärmeträgerpumpen
- Eintauchpumpen

### Radialradpumpen

- Kleinpumpen
- Wärmeträgerpumpen
- Kesselspeisepumpen

### Seitenkanalpumpen

- Pumpen nach Norm EN 734
- Mit NPSH-Vorstufe
- Kleinpumpen

### Verdrängerpumpen

- Drehschieberpumpen
- Zahnradpumpen
- Schwingankerpumpen

### Flüssigkeitsring-Vakuumpumpen

- Blockbauweise
- Grundplattenbauweise
- Vakuumanlagen

## Production Range

### Regenerative Turbine Pumps

- Small Pumps
- Heat Transfer Pumps
- Vertical Pumps

### Centrifugal Pumps

- Small Pumps
- Heat Transfer Pumps
- Boiler Feed Pumps

### Side Channel Pumps

- Pumps - Standard EN 734
- With NPSH-suction stage
- Small Pumps

### Displacement Pumps

- Roller Vane Pumps
- Gear Pumps
- Oscillating Piston Pumps

### Liquid Ring Vacuum Pumps

- Closed Coupled Version
- Base Plate Version
- Vacuum units

## Physikalisch-technische Einheiten

### Flüssigkeitspumpen

<b>Q</b>	Förderstrom	m <sup>3</sup> /h	→	U.S.GPM	x	4,4029
		l/min	→	U.S.GPM	x	0,2642
		l/h	→	U.S.GPM	x	0,0044
		U.S.GPM	→	m <sup>3</sup> /h	x	0,2271
		U.S.GPM	→	l/min	x	3,7854
		U.S.GPM	→	l/h	x	227,13
<b>p</b>	Druck	bar	→	psi	x	14,504
		psi	→	bar	x	0,0690

### Vakuumpumpen

<b>Q</b>	Saugvermögen	m <sup>3</sup> /h	→	CFM	x	0,5886
		CFM	→	m <sup>3</sup> /h	x	1,6990
<b>p</b>	Ansaugdruck	mbar	→	inch Hg a	x	0,0295
		inch Hg a	→	mbar	x	33,863

### Alle Pumpen

<b>H</b>	Förderhöhe	m	→	feet	x	3,2808
		feet	→	m	x	0,3048
<b>P</b>	Leistung	kW	→	HP	x	1,3410
		W	→	HP	x	0,0013
		HP	→	kW	x	0,7457
		HP	→	W	x	745,70
	Gewicht	kg	→	lbs	x	2,2046
		lbs	→	kg	x	0,4536
	Länge	mm	→	inch	x	0,0393
		inch	→	mm	x	25,400

## Physical-technical units

### Liquid pumps

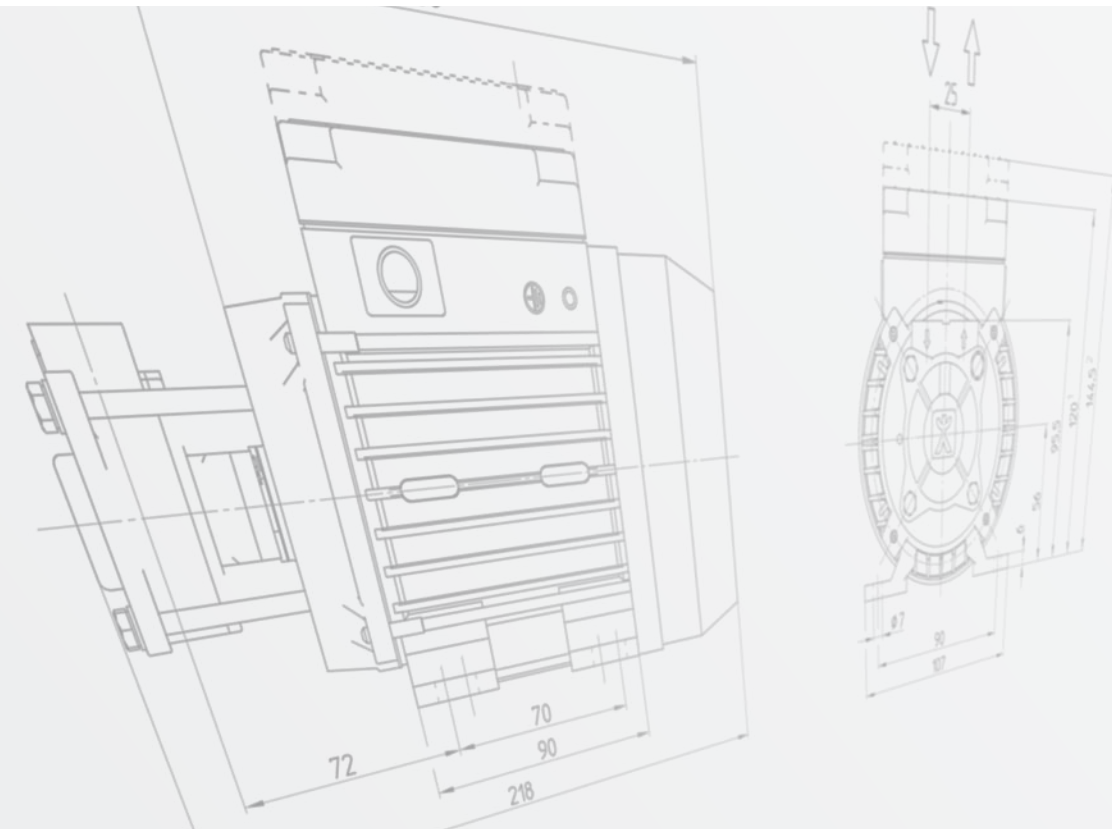
<b>Q</b>	Capacity	m <sup>3</sup> /h	→	U.S.GPM	x	4,4029
		l/min	→	U.S.GPM	x	0,2642
		l/h	→	U.S.GPM	x	0,0044
		U.S.GPM	→	m <sup>3</sup> /h	x	0,2271
		U.S.GPM	→	l/min	x	3,7854
		U.S.GPM	→	l/h	x	227,13
<b>p</b>	Pressure	bar	→	psi	x	14,504
		psi	→	bar	x	0,0690

### Vacuum pumps

<b>Q</b>	Suction capacity	m <sup>3</sup> /h	→	CFM	x	0,5886
		CFM	→	m <sup>3</sup> /h	x	1,6990
<b>p</b>	Inlet pressure	mbar	→	inch Hg a	x	0,0295
		inch Hg a	→	mbar	x	33,863

### All Pumps

<b>H</b>	Total Head	m	→	feet	x	3,2808
		feet	→	m	x	0,3048
<b>P</b>	Power	kW	→	HP	x	1,3410
		W	→	HP	x	0,0013
		HP	→	kW	x	0,7457
		HP	→	W	x	745,70
	Weight	kg	→	lbs	x	2,2046
		lbs	→	kg	x	0,4536
	Length	mm	→	inch	x	0,0393
		inch	→	mm	x	25,400



# SPECK pumps

8125 Bayberry Road  
Jacksonville, FL 32256 USA  
Tel: 904-739-2626  
Fax: 904-737-5261  
Website: [www.usa.speck-pumps.com](http://www.usa.speck-pumps.com)



Speck Pumpen Walter Speck GmbH & Co. KG  
Postfach 1453 · 91142 Roth / Germany  
Regensburger Ring 6 – 8 · 91154 Roth / Germany  
Tel.: +49 91 71 809 - 0  
Fax: +49 91 71 809 - 10